

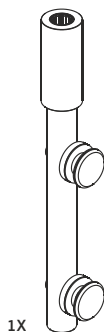
H2 SYSTEM

IN.81.250 / IN.81.251

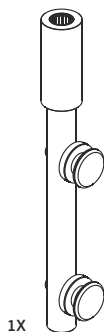
**PIVOT SUPERIOR E INFERIOR PARA PORTAS DE VIDRO /
UPPER AND LOWER PIVOT SET FOR GLASS DOORS /
PIVOT SUPÉRIEUR ET INFÉRIEUR POUR PORTES EN VERRE /
PIVOTE SUPERIOR Y INFERIOR PARA PUERTAS DE CRISTAL**

IN.81.250

IN.81.251



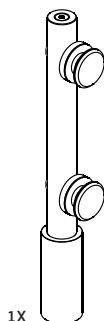
1X



1X



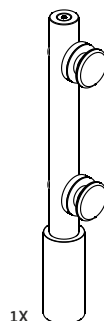
2000mm
Para portas até 2600mm/
For doors up to 2600mm/
Pour portes jusqu'à 2600mm/
Para puertas hasta 2600mm



1X



DIN 912
M8x35
4X



1X



2X



DIN 916
M8x20
2X



DIN 912
M8x35
4X

CARACTERÍSTICAS / FEATURES / CARACTÉRISTIQUES / CHARACTERISTICS

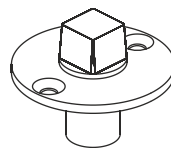
Espessura de vidro / Glass thickness / Épaisseur du verre / Espesor del cristal
10-12mm

Carga máxima / Max. load / Poids maximum / Peso máximo
100Kg

Compatível com quadra 21.001.Q ou giro de pavimento IN.81.105 /
Suitable for spindle 21.001.Q or floor pivot IN.81.105 /
Compatible avec 21.001.Q ou pivot IN.81.105 /
Compatible con cuadrillo 21.001.Q o pivote de suelo IN.81.105

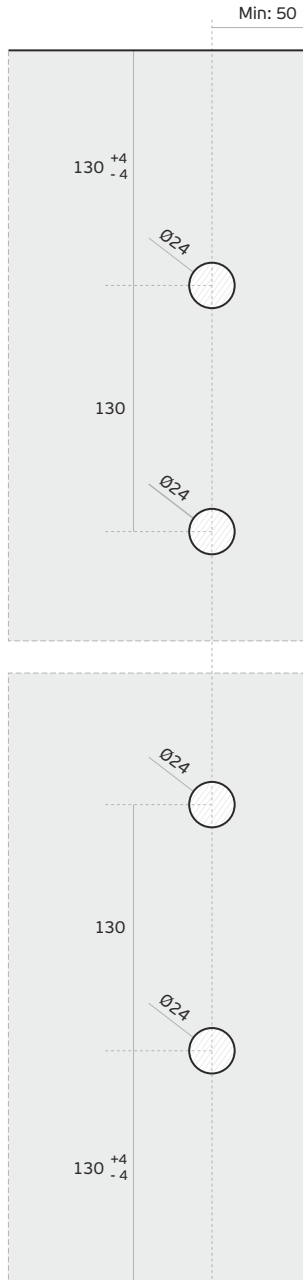


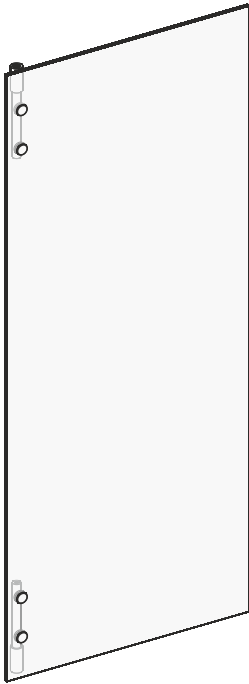
21.001.Q



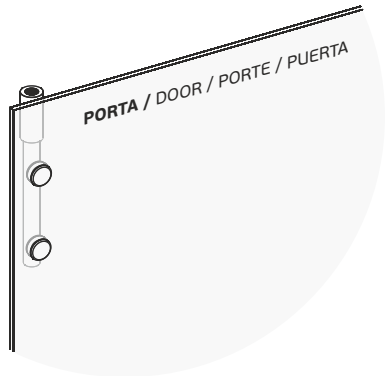
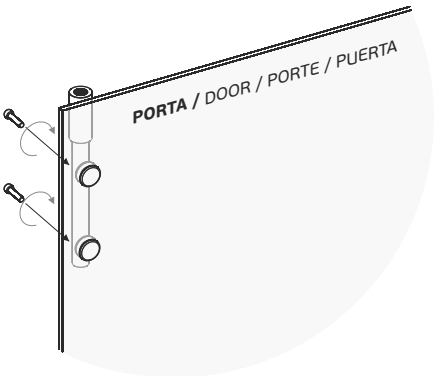
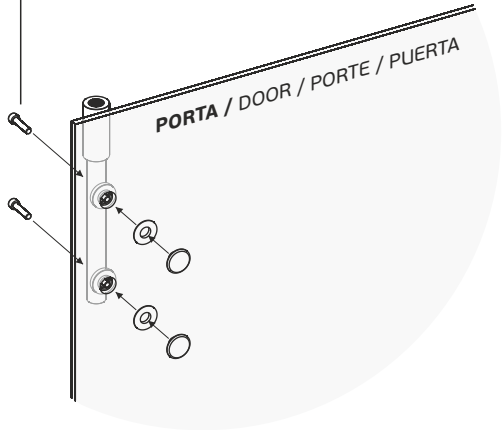
IN.81.105

GC72





-  **DIN 912 M8X30** **VIDRO / GLASS/ VERRE/ CRISTAL 10MM**
-  **DIN 912 M8X35** **VIDRO / GLASS/ VERRE/ CRISTAL 12MM**

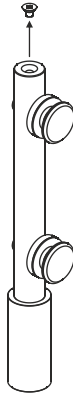


 **ALLEN 15NM**
6mm

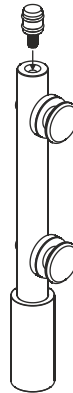


1. Retirar o parafuso / Remove the screw / Desatornillar
2. Apertar casquilho / Tight the insert / Apreto lo casquillo
3. Colocar o tubo / Insert the tube / Colocar el tubo

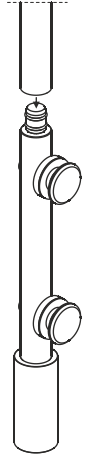
ALLEN
6mm



1.



2.



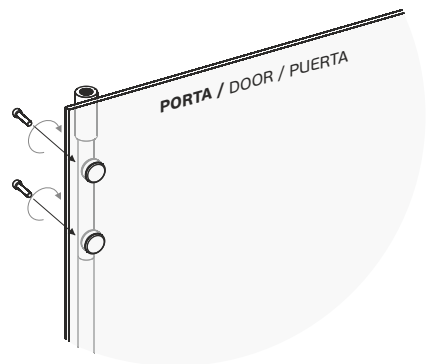
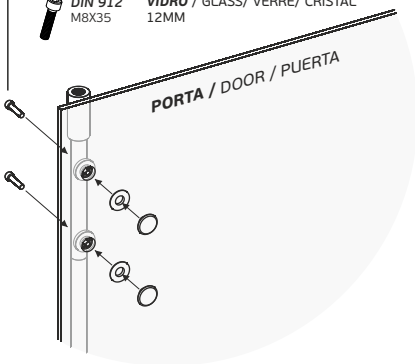
3.

DIN 912
M8X30

VIDRO / GLASS/ VERRE/ CRISTAL
10MM

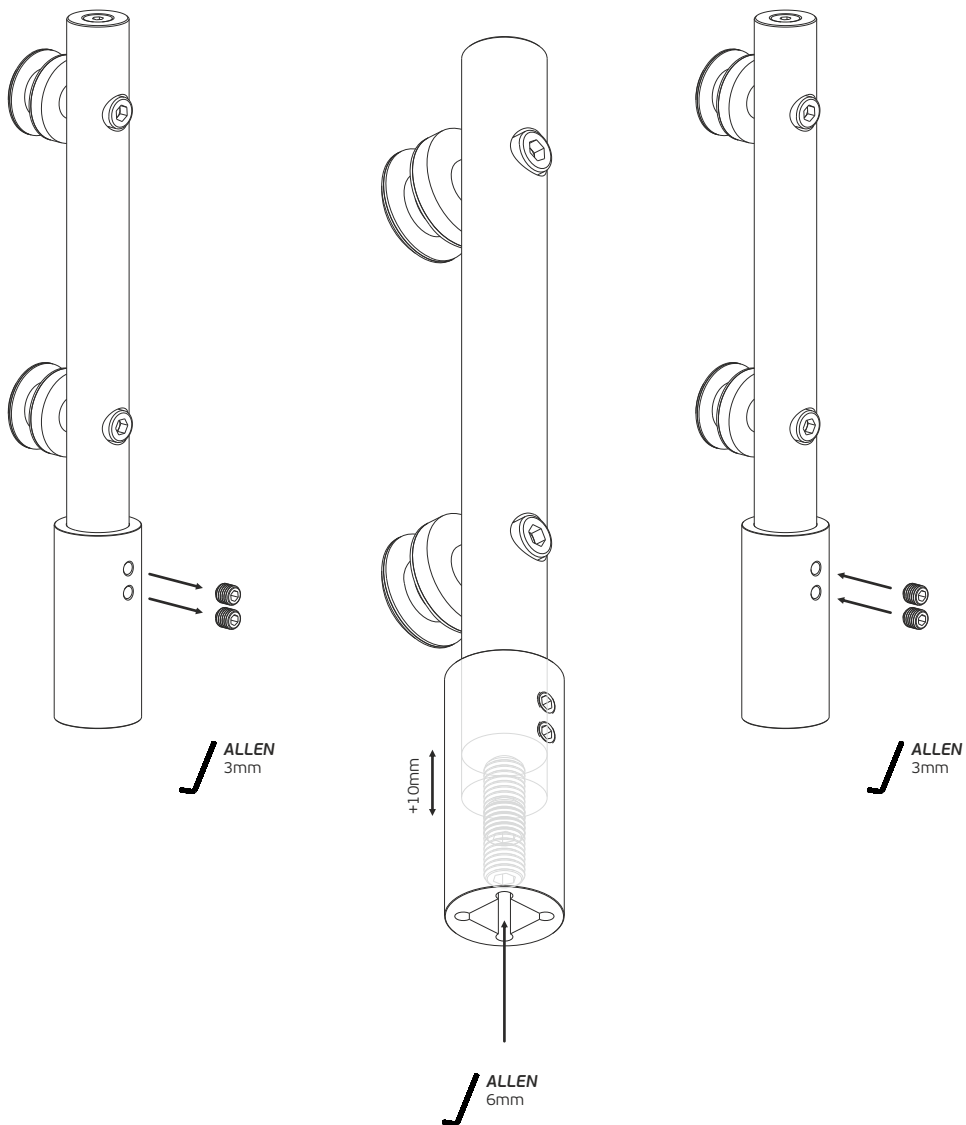
DIN 912
M8X35

VIDRO / GLASS/ VERRE/ CRISTAL
12MM



ALLEN
6mm **15NM**

PIVOT INFERIOR / LOWER PIVOT / PIVOT INFÉRIEUR / PIVOTE INFERIOR

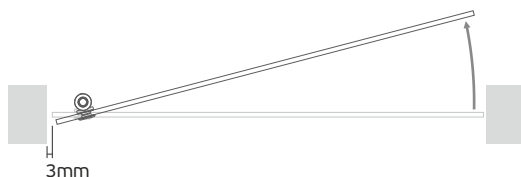




**Mola de pavimento/
Floor closer/
Cierre de suelo**



**Giro de pavimento/
Floor pivot/
Pivote de suelo**



**Sentido de abertura interior/
Inner opening direction/
Dirección de abertura interior**



**Sentido de abertura exterior/
Outer opening direction/
Dirección de abertura exterior**

12mm (X=50mm)
10mm (X=75mm)
8mm (X=100mm)
6mm (X=150mm)



J. Neves & Filhos
Comércio e Indústria de Ferragens, S.A.

Rua das Mimosas, 849/851
Zona Industrial das Mimosas
S. Pedro da Cova | Ap. 75
4424-909 Gondomar PORTUGAL

jnf@jnf.pt | www.jnf.pt
