



Ficha técnica de produto

Technique product file / Ficha técnica de produto

Data: 15.06.2016

Versão: 3.0

IN.05.306

Ferragens para vidro

Glass hardware / Herrajes para cristal

ET: 834 /2011

Documento confidencial / Confidential document / Documento confidencial © JNF 2016 www.jnf.pt

Descrição / Description / Descripción

Dobradiça parede-vidro, com paragem /

Wall to glass hinge with stop /

Bisagra pared-cristal con freno

Versão / Version / Versión

3.0

Data / Date / Data

15.06.2016

Material / Material / Material

Aço Inox / stainless Steel / Acero inoxidable - EN 1.4301

Acabamento / Finish / Acabado

Satinado / Satin / Satin

Acessórios / Accessories / Accesorios

3 Parafusos / 3 Screws / 3 Tornillos - 4,7x50mm

3 Buchas / 3 Nylon plugs / 3 Tarugos de Nylon

1 Chave Allen / 1 Allen key / 1 Llave Allen - 4mm

1 Chave Allen / 1 Allen key / 1 Llave Allen - 3mm

Info-Embalagem / Package / Embalage

Código de Barras /

Bar code /

Codigo de barras



5 160 2686 10 2448 3



5 160 2686 15 2448 8

Unidade / Unit / Unidad

1 Un.

20 Un.

Peso / Weight / Peso

0,7 Kg.

15 Kg.

Medidas / Dimensions / Dimensiones

96 x 85 x 65 mm

350 x 210 x 180 mm

Embalagem / Package / Embalage

Caixa / Box / Caja

Caixa / Box / Caja



T. (+351) 224 663 230 / F. (+351) 224 839 841 / e-mail - jnf@jnf.pt / www.jnf.pt

Os produtos apresentados seguem especificações técnicas internas da J. Neves e Filhos S. A. As dimensões são meramente indicativas. Reservamos o direito de fazer alterações técnicas que permitam a melhor performance dos nossos produtos, sem aviso prévio. Todos os desenhos e fotografias são propriedade intelectual da J. Neves e Filhos S. A. As medidas apresentadas estão em milímetros

The presented products follow technical specifications from J. Neves e Filhos S. A. The dimensions of the pieces are merely a reference. We reserve the right to introduce technical improvements in our products without previous advice. All drawings and photographs are the intellectual property of J. Neves e Filhos S. A. The measures are presented in millimeters

Los productos presentados siguen las especificaciones técnicas de J. Neves e Filhos S. A. Las dimensiones son indicativas. Nos reservamos el derecho de realizar modificaciones técnicas que permitan obtener un rendimiento óptimo de nuestros productos sin previo aviso. Todos los dibujos y fotografías son propiedad intelectual de J. Neves e Filhos S. A. Las medidas se presentan en milímetros

Rua das Mimosas, 849/851
Zona Industrial das Mimosas
S. Pedro da Cova | Ap. 75 4424-909
Gondomar PORTUGAL

PÁGINA 1/3
PAGE



Ficha técnica de produto

Technique product file / Ficha técnica de produto

Data: 15.06.2016

Versão: 3.0

IN.05.306

Ferragens para vidro

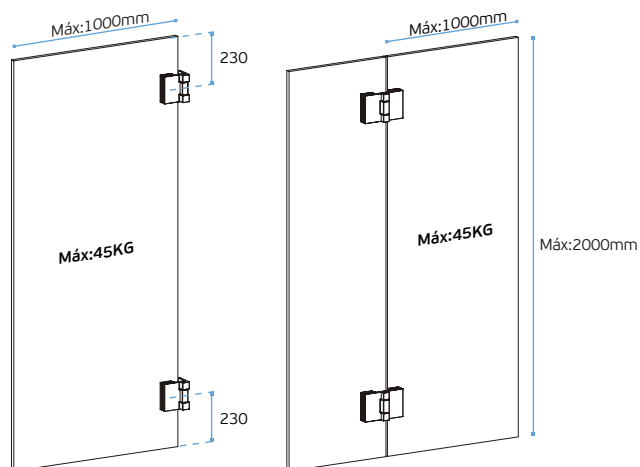
Glass hardware / Herrajes para cristal

ET: 834 /2011

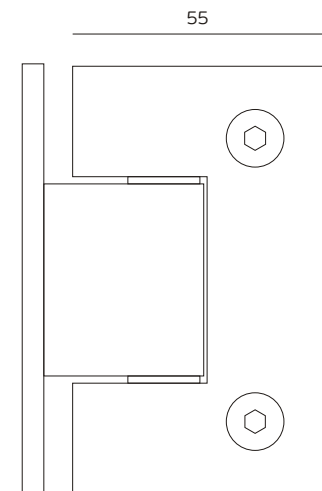
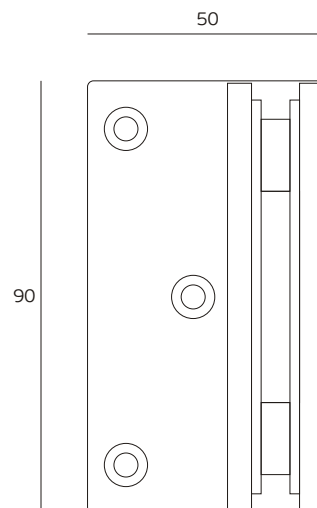
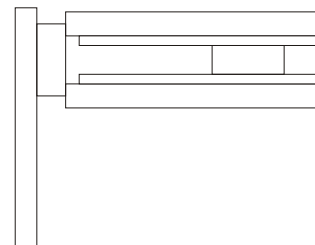
Documento confidencial / Confidential document / Documento confidencial © JNF 2016 www.jnf.pt

Descrição / Description / Descripción	Dobradiça parede-vidro, com paragem / Wall to glass hinge with stop / Bisagra pared-cristal con freno
Versão / Version / Versión	3.0
Data / Date / Data	15.06.2016
Espessura do vidro / Glass thickness / Espesor de lo cristal	8 - 10 mm

Recomendado: 2 dobradiças por porta /
Recommended: 2 hinges per door /
Recomendado: 2 bisagras por puerta



Para portas com medidas superiores - sob consulta /
For doors with superior dimensions - under request /
Para puertas con dimensiones superiores - sob pedido



T. (+351) 224 663 230 / F. (+351) 224 839 841 / e-mail - jnf@jnf.pt / www.jnf.pt

Os produtos apresentados seguem especificações técnicas internas da J. Neves e Filhos S. A. As dimensões são meramente indicativas. Reservamos o direito de fazer alterações técnicas que permitam a melhor performance dos nossos produtos, sem aviso prévio. Todos os desenhos e fotografias são propriedade intelectual da J. Neves e Filhos S. A. As medidas apresentadas estão em milímetros

The presented products follow technical specifications from J. Neves e Filhos S. A. The dimensions of the pieces are merely a reference. We reserve the right to introduce technical improvements in our products without previous advice. All drawings and photographs are the intellectual property of J. Neves e Filhos S. A. The measures are presented in millimeters

Los productos presentados siguen las especificaciones técnicas de J. Neves e Filhos S. A. Las dimensiones son indicativas. Nos reservamos el derecho de realizar modificaciones técnicas que permitan obtener un rendimiento óptimo de nuestros productos sin previo aviso. Todos los dibujos y fotografías son propiedad intelectual de J. Neves e Filhos S. A. Las medidas se presentan en milímetros

Rua das Mimosas, 849/851
Zona Industrial das Mimosas
S. Pedro da Cova | Ap. 75 4424-909
Gondomar PORTUGAL

PÁGINA 2/3
PAGE



Ficha técnica de produto

Technique product file / Ficha técnica de produto

Data: 15.06.2016

Versão: 3.0

IN.05.306

Ferragens para vidro

Glass hardware / Herrajes para cristal

ET: 834 /2011

Documento confidencial / Confidential document / Documento confidencial © JNF 2016 www.jnf.pt

Descrição / Description / Descripción

Dobradiça parede-vidro, com paragem /

Wall to glass hinge with stop /

Bisagra pared-cristal con freno

Versão / Version / Versión

3.0

Data / Date / Data

15.06.2016

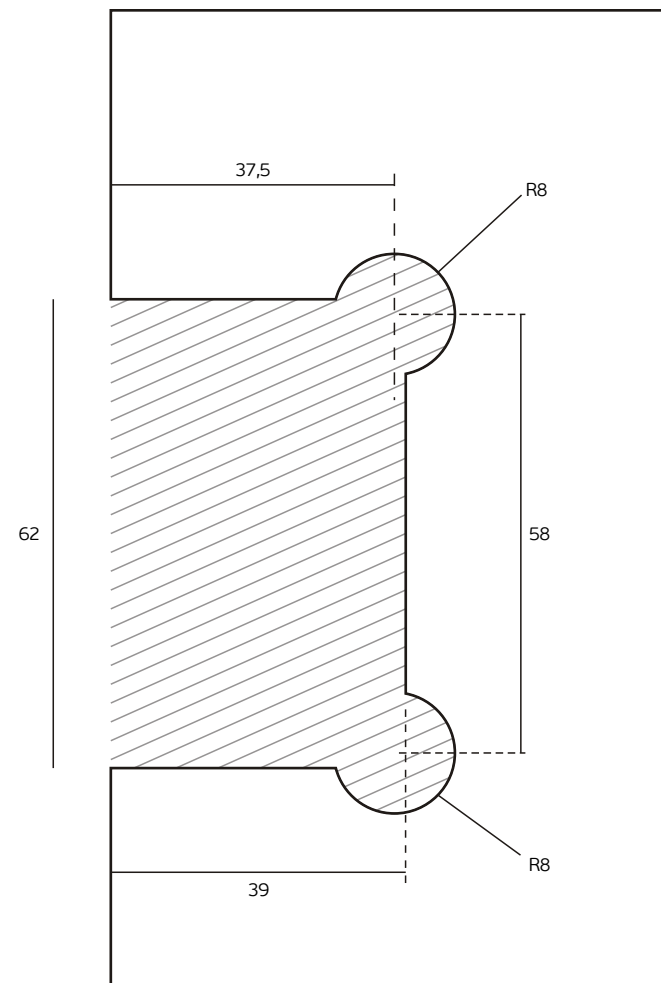
Espessura do vidro /

8 - 10 mm

Glass thickness / Espesor de lo cristal

Entalhe / Glass cut / Taladro en cristal

GC22



T. (+351) 224 663 230 / F. (+351) 224 839 841 / e-mail - jnf@jnf.pt / www.jnf.pt

Os produtos apresentados seguem especificações técnicas internas da J. Neves e Filhos S. A. As dimensões são meramente indicativas. Reservamos o direito de fazer alterações técnicas que permitam a melhor performance dos nossos produtos, sem aviso prévio. Todos os desenhos e fotografias são propriedade intelectual da J. Neves e Filhos S. A. As medidas apresentadas estão em milímetros

The presented products follow technical specifications from J. Neves e Filhos S. A. The dimensions of the pieces are merely a reference. We reserve the right to introduce technical improvements in our products without previous advice. All drawings and photographs are the intellectual property of J. Neves e Filhos S. A. The measures are presented in millimeters

Los productos presentados siguen las especificaciones técnicas de J. Neves e Filhos S. A. Las dimensiones son indicativas. Nos reservamos el derecho de realizar modificaciones técnicas que permitan obtener un rendimiento óptimo de nuestros productos sin previo aviso. Todos los dibujos y fotografías son propiedad intelectual de J. Neves e Filhos S. A. Las medidas se presentan en milímetros

Rua das Mimosas, 849/851
Zona Industrial das Mimosas
S. Pedro da Cova | Ap. 75 4424-909
Gondomar PORTUGAL

PÁGINA 3/3
PAGE