



## Ficha técnica de produto

Technique product file / Ficha técnica de produto

Data: 26.06.2017

Versão: 1.0

## IN.00.406.RC08M

Puxadores & Acessórios /

Lever Handles & Accessories / Manillas & Accesorios

ET: 2026 / 2017

Documento confidencial / Confidential document / Documento confidencial © JNF 2017 www.jnf.pt

Descrição / Description / Descripción	Puxador / Lever handle / Manilla
Versão / Version / Versión	1.0
Data / Date / Data	26.06.2017
Material / Material / Material	Aço Inox / stainless Steel / Acero inoxidable - EN 1.4301
Acabamento / Finish / Acabado	Satinado / Satin / Satin
Material / Material / Material	Cobre / Copper / Cobre
Acessórios / Accessories / Accesorios	2 Parafusos / 2 Screws / 2 Tornillos - 913.TX - M6x6mm
	1 chave Torx / 1 Torx key / 1 llave Torx
	6 Parafusos / 6 Screws / 6 Tornillos - 3x20mm
	2 Parafusos auto quebráveis / 2 Break Off screws / 2 Tornillos auto rompibles 4x70mm
	2 PLIN + 2 Open PLIN
	1 Quadra / 1 Spindle / 1 Cuadradillo - 8x8x100mm



### ANTI-BACTERIAL

Copper material

### PATINA NATURAL

A pega de cobre do puxador não tem propositadamente tratamento de superfície, para que possa desenvolver a sua própria patina ao longo do tempo conforme o uso e o ambiente onde está inserido.

### NATURAL PATINA

The handle copper part doesn't have a surface coating on purpose, so it can develop its own patina over time according to the use and the environment where it's inserted.

### PATINA NATURAL

El asa de cobre del tirador no tiene tratamiento de superficie, para que pueda desarrollar su propia patina a lo largo del tiempo según el uso y el ambiente en el que está insertado.

T. (+351) 224 663 230 / F. (+351) 224 839 841 / e-mail - jnf@jnf.pt / www.jnf.pt

Os produtos apresentados seguem especificações técnicas internas da J. Neves e Filhos S. A. As dimensões são meramente indicativas. Reservamos o direito de fazer alterações técnicas que permitam a melhor performance dos nossos produtos, sem aviso prévio. Todos os desenhos e fotografias são propriedade intelectual da J. Neves e Filhos S. A. As medidas apresentadas estão em milímetros

The presented products follow technical specifications from J. Neves e Filhos S. A. The dimensions of the pieces are merely a reference. We reserve the right to introduce technical improvements in our products without previous advice. All drawings and photographs are the intellectual property of J. Neves e Filhos S. A. The measures are presented in millimeters

Los productos presentados siguen las especificaciones técnicas de J. Neves e Filhos S. A. Las dimensiones son indicativas. Nos reservamos el derecho de realizar modificaciones técnicas que permitan obtener un rendimiento óptimo de nuestros productos sin previo aviso. Todos los dibujos y fotografías son propiedad intelectual de J. Neves e Filhos S. A. Las medidas se presentan en milímetros

Rua das Mimosas, 849/851  
Zona Industrial das Mimosas  
S. Pedro da Cova | Ap. 75 4424-909  
Gondomar PORTUGAL

EN1906 27-0030A

PÁGINA 1/3  
PAGE



## Ficha técnica de produto

Technique product file / Ficha técnica de produto

Data: 26.06.2017

Versão: 1.0

## IN.00.406.RC08M

Puxadores & Acessórios /

Lever Handles & Accessories / Manillas & Accesorios

ET: 2026 / 2017

Documento confidencial / Confidential document / Documento confidencial © JNF 2017 www.jnf.pt

Descrição / Description / Descripción

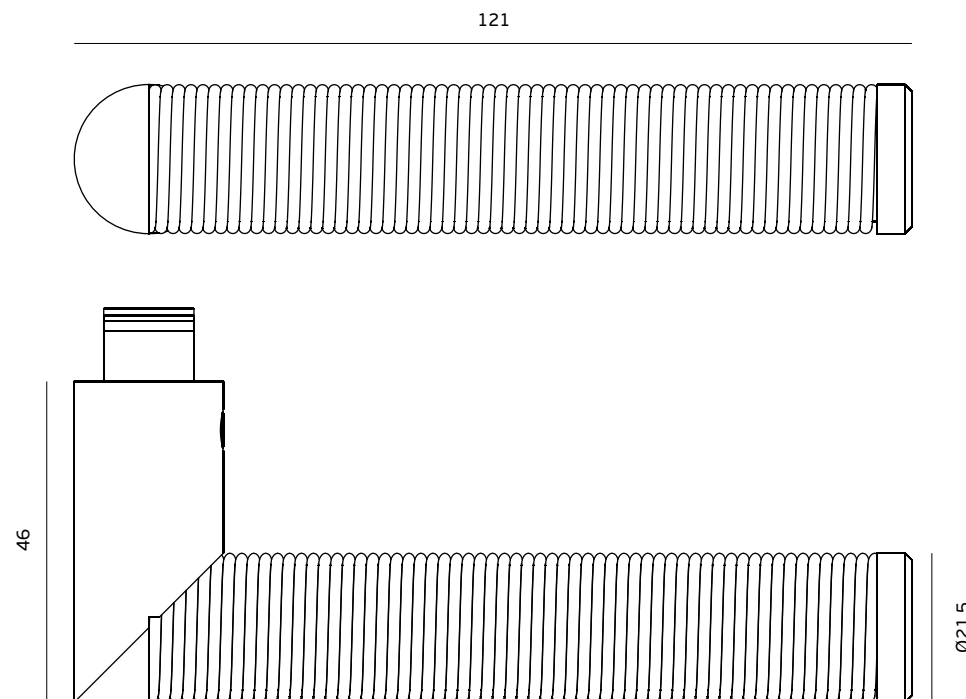
Puxador /Lever handle / Manilla

Versão /Version / Versión

1.0

Data / Date / Data

26.06.2017



T. (+351) 224 663 230 / F. (+351) 224 839 841 / e-mail - jnf@jnf.pt / www.jnf.pt

Os produtos apresentados seguem especificações técnicas internas da J. Neves e Filhos S. A. As dimensões são meramente indicativas. Reservamos o direito de fazer alterações técnicas que permitam a melhor performance dos nossos produtos, sem aviso prévio. Todos os desenhos e fotografias são propriedade intelectual da J. Neves e Filhos S. A. As medidas apresentadas estão em milímetros

The presented products follow technical specifications from J. Neves e Filhos S. A. The dimensions of the pieces are merely a reference. We reserve the right to introduce technical improvements in our products without previous advice. All drawings and photographs are the intellectual property of J. Neves e Filhos S. A. The measures are presented in millimeters

Los productos presentados siguen las especificaciones técnicas de J. Neves e Filhos S. A. Las dimensiones son indicativas. Nos reservamos el derecho de realizar modificaciones técnicas que permitan obtener un rendimiento óptimo de nuestros productos sin previo aviso. Todos los dibujos y fotografías son propiedad intelectual de J. Neves e Filhos S. A. Las medidas se presentan en milímetros

Rua das Mimosas, 849/851  
Zona Industrial das Mimosas  
S. Pedro da Cova | Ap. 75 4424-909  
Gondomar PORTUGAL

PÁGINA 2/3  
PAGE



## Ficha técnica de produto

Technique product file / Ficha técnica de produto

Data: 26.06.2017

Versão: 1.0

## IN.00.406.RC08M

Puxadores & Acessórios /

Lever Handles & Accessories / Manillas & Accesorios

ET: 2026 / 2017

Documento confidencial / Confidential document / Documento confidencial © JNF 2017 www.jnf.pt

Descrição / Description / Descripción

Roseta com base metálica fundida de liga de zinco, resistente à corrosão, com mola compensadora reversível blindada, anti-fricção e anti-ruído. O puxador não está fixo à base /

Metallc base made in zinc alloy, with two ways returning spring, no friction and no noise. The spring it's in a closed protected box. The handle isn't fixed to the base /

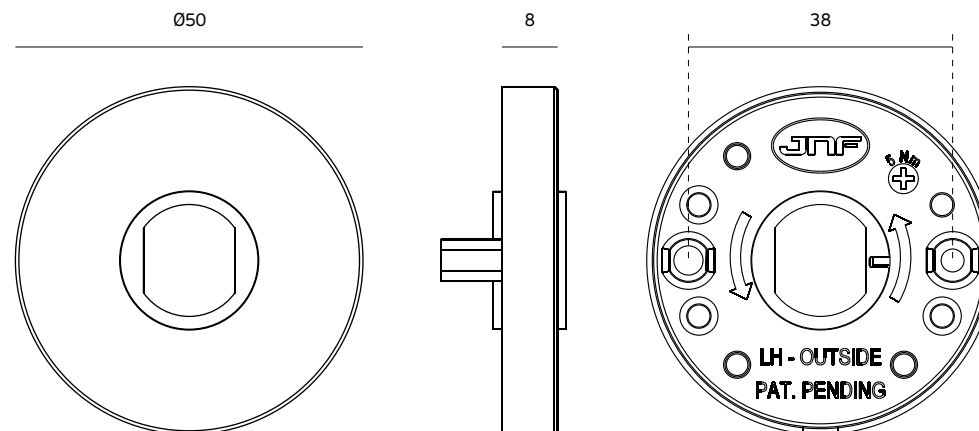
Roseta con base metálica, en aleacion de zinco con muelle reversible blindada sin fricción y sin ruido. La manilla no está fija a la base

Versão / Version / Versión

1.0

Data / Date / Data

26.06.2017



T. (+351) 224 663 230 / F. (+351) 224 839 841 / e-mail - jnf@jnf.pt / www.jnf.pt

Os produtos apresentados seguem especificações técnicas internas da J. Neves e Filhos S. A. As dimensões são meramente indicativas. Reservamos o direito de fazer alterações técnicas que permitam a melhor performance dos nossos produtos, sem aviso prévio. Todos os desenhos e fotografias são propriedade intelectual da J. Neves e Filhos S. A. As medidas apresentadas estão em milímetros

The presented products follow technical specifications from J. Neves e Filhos S. A. The dimensions of the pieces are merely a reference. We reserve the right to introduce technical improvements in our products without previous advice. All drawings and photographs are the intellectual property of J. Neves e Filhos S. A. The measures are presented in millimeters

Los productos presentados siguen las especificaciones técnicas de J. Neves e Filhos S. A. Las dimensiones son indicativas. Nos reservamos el derecho de realizar modificaciones técnicas que permitan obtener un rendimiento óptimo de nuestros productos sin previo aviso. Todos los dibujos y fotografías son propiedad intelectual de J. Neves e Filhos S. A. Las medidas se presentan en milímetros

Rua das Mimosas, 849/851  
Zona Industrial das Mimosas  
S. Pedro da Cova | Ap. 75 4424-909  
Gondomar PORTUGAL

PÁGINA 3/3  
PAGE