



Ficha técnica de produto

Technique product file / Ficha técnica de produto

Data: 26.05.2020







Versão: 1.0

IN.05.316

Ferragens para vidro /
Glass hardware /
Herrajes para cristal

ET: 2378 / 2020

Documento confidencial / Confidential document / Documento confidencial © JNF 2020 www.jnf.pt

Descrição / Description / Descripción	Dobradiça hidráulica vidro-vidro / Hydraulic glass to glass hinge / Bisagra hidraulica cristal-cristal	
Versão / Version / Versión	1.0	
Data / Date / Data	26.05.2020	
Material / Material / Material	Aço Inox / Stainless Steel / Acero inoxidable - EN 1.4301	
Acabamento / Finish / Acabado	Satinado / Satin / Satin	
Acessórios / Accessories / Accesorios	Chave allen / Allen key / Llave allen - 4mm	
Info. Embalagem / Package / Embalage		
Código de Barras / Bar code / Codigo de barras	 5 602686 061853	 5 602686 561858
 Unidade / Unit / Unidad	1 Un.	20 Un.
 Peso / Weight / Peso	1,2 Kg.	24 Kg.
 Medidas / Dimensions / Dimensiones	135 x 100 x 35 mm	-
 Embalagem / Package / Embalage	CA865	Caixa / Caja / Box

HYDRAULIC
SYSTEM



Acabamentos especiais / Special finish / Acabados especiales



Titanium Black
(IN.05.316.TB)



Titanium Chocolate
(IN.05.316.TCH)



Titanium Copper
(IN.05.316.TCO)



Titanium Gold
(IN.05.316.TG)



T. (+351) 224 663 230 / F. (+351) 224 839 841 / e-mail - jnf@jnf.pt / www.jnf.pt

Os produtos apresentados seguem especificações técnicas internas da J. Neves e Filhos S.A. As dimensões são meramente indicativas. Reservamos o direito de fazer alterações técnicas que permitam a melhor performance dos nossos produtos, sem aviso prévio. Todos os desenhos e fotografias são propriedade intelectual da J. Neves e Filhos S.A. As medidas apresentadas estão em milímetros.

The presented products follow technical specifications from J. Neves e Filhos S.A. The dimensions of the pieces are merely a reference. We reserve the right to introduce technical improvements in our products without previous advice. All drawings and photographs are the intellectual property of J. Neves e Filhos S.A. The measures are presented in millimeters

Los productos presentados siguen las especificaciones técnicas de J. Neves e Filhos S. A. Las dimensiones son indicativas. Nos reservamos el derecho de realizar modificaciones técnicas que permitan obtener un rendimiento óptimo de nuestros productos sin previo aviso. Todos los dibujos y fotografías son propiedad intelectual de J. Neves e Filhos S. A. Las medidas se presentan en milímetros

Rua das Mimosas, 849/851
Zona Industrial das Mimosas
S. Pedro da Cova | Ap. 75 4424-909
Gondomar PORTUGAL

PÁGINA
PAGE 1/3



Ficha técnica de produto

Technique product file / Ficha técnica de produto

Data: 26.05.2020

Versão: 1.0

IN.05.316

Ferragens para vidro /
Glass hardware /
Herrajes para cristal

ET: 2378 / 2020

Documento confidencial / Confidential document / Documento confidencial © JNF 2020 www.jnf.pt

Descrição / Description / Descripción

Dobradiça hidráulica vidro-vidro /

Hdraulic glass to glass hinge / Bisagra hidraulica cristal-cristal

Versão / Version / Versión

1.0

Data / Date / Data

26.05.2020

Peso da porta / Door weight /
Peso de la puerta

Máx. 45 Kg (2 dobradiças / 2 hinges / 2 bisagras)

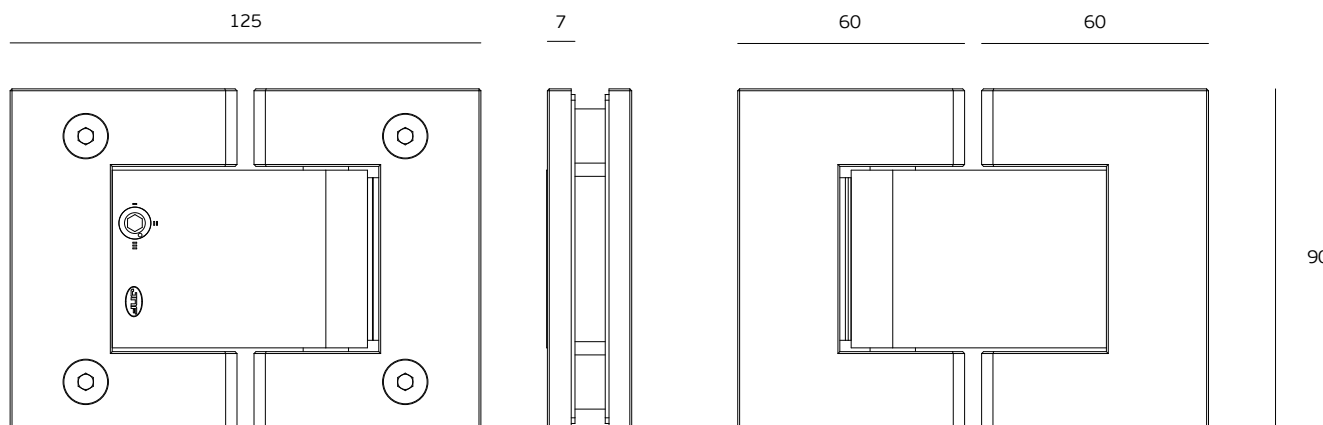
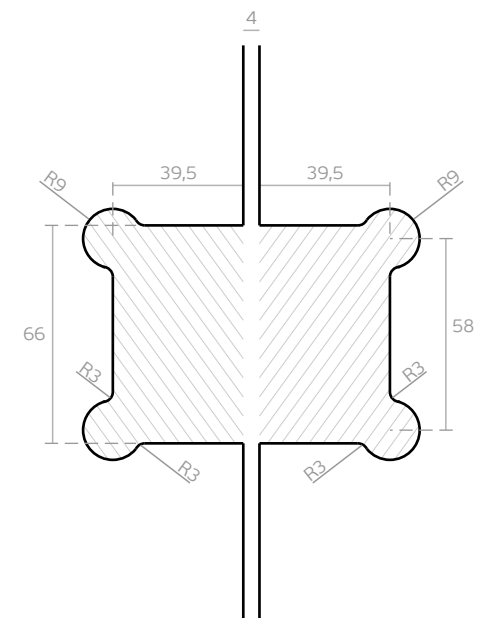
Tamanho da porta / Door dimension /
Tamaño de la puerta

Máx. 1000 mm

Espessura da porta / Door thickness /
Espesor de la puerta

8 - 10 mm

GC120 - entalhe / glass cut / découpe dans le verre / taladro en cristal



T. (+351) 224 663 230 / F. (+351) 224 839 841 / e-mail - jnf@jnf.pt / www.jnf.pt

Os produtos apresentados seguem especificações técnicas internas da J. Neves e Filhos S.A. As dimensões são meramente indicativas. Reservamos o direito de fazer alterações técnicas que permitam a melhor performance dos nossos produtos, sem aviso prévio. Todos os desenhos e fotografias são propriedade intelectual da J. Neves e Filhos S.A. As medidas apresentadas estão em milímetros.

The presented products follow technical specifications from J. Neves e Filhos S.A. The dimensions of the pieces are merely a reference. We reserve the right to introduce technical improvements in our products without previous advice. All drawings and photographs are the intellectual property of J. Neves e Filhos S. A. The measures are presented in millimeters

Los productos presentados siguen las especificaciones técnicas de J. Neves e Filhos S. A. Las dimensiones son indicativas. Nos reservamos el derecho de realizar modificaciones técnicas que permitan obtener un rendimiento óptimo de nuestros productos sin previo aviso. Todos los dibujos y fotografías son propiedad intelectual de J. Neves e Filhos S. A. Las medidas se presentan en milímetros

Rua das Mimosas, 849/851
Zona Industrial das Mimosas
S. Pedro da Cova | Ap. 75 4424-909
Gondomar PORTUGAL

PÁGINA 2/3
PAGE



Ficha técnica de produto

Technique product file / Ficha técnica de produto

Data: 26.05.2020

Versão: 1.0

IN.05.316

Ferragens para vidro /

Glass hardware /

Herrajes para cristal

ET: 2378 / 2020

Documento confidencial / Confidential document / Documento confidencial © JNF 2020 www.jnf.pt

Descrição / Description / Descripción

Dobradiça hidráulica vidro-vidro /

Hdraulic glass to glass hinge / Bisagra hidraulica cristal-cristal

Versão / Version / Versión

1.0

Data / Date / Data

26.05.2020

Peso da porta / Door weight /
Peso de la puerta

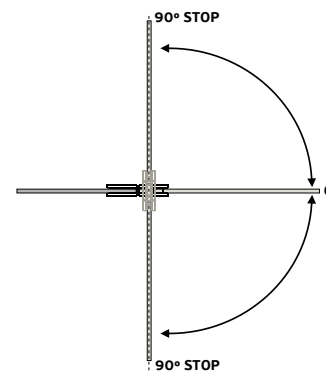
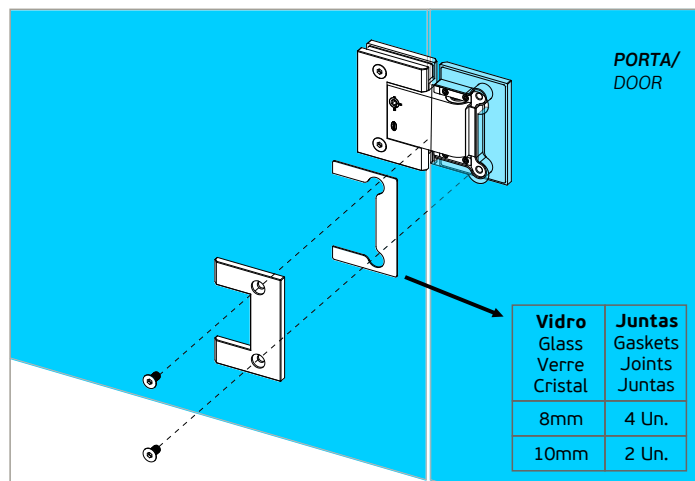
Máx. 45 Kg (2 dobradiças / 2 hinges / 2 bisagras)

Tamanho da porta / Door dimension /
Tamaño de la puerta

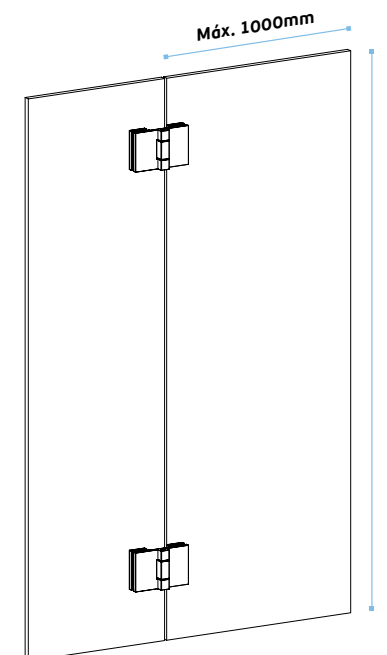
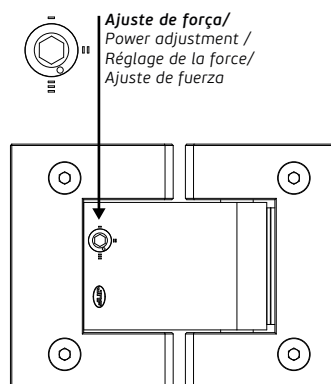
Máx. 1000 mm

Espessura da porta / Door thickness /
Espesor de la puerta

8 - 10 mm



A **Recomendado: 2 dobradiças por porta /**
Recommended: 2 hinges per door /
Recomendado: 2 bisagras por puerta.



T. (+351) 224 663 230 / F. (+351) 224 839 841 / e-mail - jnf@jnf.pt / www.jnf.pt

Os produtos apresentados seguem especificações técnicas internas da J. Neves e Filhos S.A. As dimensões são meramente indicativas. Reservamos o direito de fazer alterações técnicas que permitam a melhor performance dos nossos produtos, sem aviso prévio. Todos os desenhos e fotografias são propriedade intelectual da J. Neves e Filhos S.A. As medidas apresentadas estão em milímetros.

The presented products follow technical specifications from J. Neves e Filhos S.A. The dimensions of the pieces are merely a reference. We reserve the right to introduce technical improvements in our products without previous advice. All drawings and photographs are the intellectual property of J. Neves e Filhos S.A. The measures are presented in millimeters

Los productos presentados siguen las especificaciones técnicas de J. Neves e Filhos S. A. Las dimensiones son indicativas. Nos reservamos el derecho de realizar modificaciones técnicas que permitan obtener un rendimiento óptimo de nuestros productos sin previo aviso. Todos los dibujos y fotografías son propiedad intelectual de J. Neves e Filhos S. A. Las medidas se presentan en milímetros

Rua das Mimosas, 849/851
 Zona Industrial das Mimosas
 S. Pedro da Cova | Ap. 75 4424-909
 Gondomar PORTUGAL

PÁGINA 3/3
 PAGE