



Ficha técnica do produto

Datasheet / Ficha técnica del producto

Data: 30.06.2020

Versão: 7.0

IN.05.307

Ferragens para vidro/
Glass hardware/ Herrajes para cristal

ET:835/2011

Documento confidencial / Confidential document / Documento confidencial @ JNF 2020 www.jnf.pt

Descrição / Description / Descripción

Dobradiça parede-vidro, com paragem /
Wall to glass hinge with stop / Bisagra pared-cristal con freno

Versão / Version / Versión

7.0

Data / Date / Data

30.06.2020

Material / Material / Material

Aço inox / Stainless steel / Acero inox - EN 1.4301

Acabamento / Finish / Acabado

Satinado / Satin / Satin

Acessórios / Accessories / Accesorios

4x - Parafusos / Screws / Tornillos - 4,5x50mm

4x - Buchas / Nylon plugs / Tarugos

1x - Chave Allen / Allen key / Llave Allen - 4mm

Info. Embalagem / Package / Embalaje

Código de barras/

Bar code/

Código de barras



5 602686 024490



5 602686 524495

Unidade/ Unit/ Unidad

1 Un.

20 Un.

Peso/ Weight/ Peso

0,70 kg

14 kg

Medidas/ Dimensions/ Dimensiones

95 x 65 x 85mm

345 x 205 x 185mm

Embalagem/ Package/ Embalaje

CA490

Cartão/ Carton

Outros acabamentos/

Other finishes/ Otros acabados



.P
POLIDO/ MIRROR



.TB
TITANIUM BLACK



.TCO
TITANIUM COPPER



.TG
TITANIUM GOLD



T. (+351) 224 663 230 / F. (+351) 224 839 841 / e-mail - jnf@jnf.pt / www.jnf.pt

Os produtos apresentados seguem especificações técnicas internas da J. Neves & Filhos S. A. As dimensões são meramente indicativas. Reservamos o direito de fazer alterações técnicas que permitam a melhor performance dos nossos produtos, sem aviso prévio. Todos os desenhos e fotografias são propriedade intelectual da J. Neves & Filhos S. A. As medidas apresentadas estão em milímetros.

The presented products follow technical specifications from J. Neves & Filhos S. A. The dimensions of the pieces presented are just for reference. We reserve the right to introduce technical improvements in our products without previous advice. All drawings and photographs are the intellectual property of J. Neves & Filhos S. A. All measures are presented in millimeters.

Los productos presentados siguen las especificaciones técnicas de J. Neves & Filhos S. A. Las dimensiones son aproximadas. Nos reservamos el derecho de realizar cambios técnicos que permitan obtener un rendimiento óptimo de nuestros productos sin previo aviso. Todos los dibujos y fotografías son propiedad intelectual de J. Neves & Filhos S. A. Las medidas se presentan en milímetros.

Rua das Mimosas, 849/851
Zona Industrial das Mimosas
S. Pedro da Cova | Ap. 75 4424-909
Gondomar, PORTUGAL

PÁGINA/ PAGE 1/3



Ficha técnica do produto

Datasheet / Ficha técnica del producto

Data: 30.06.2020

Versão: 7.0

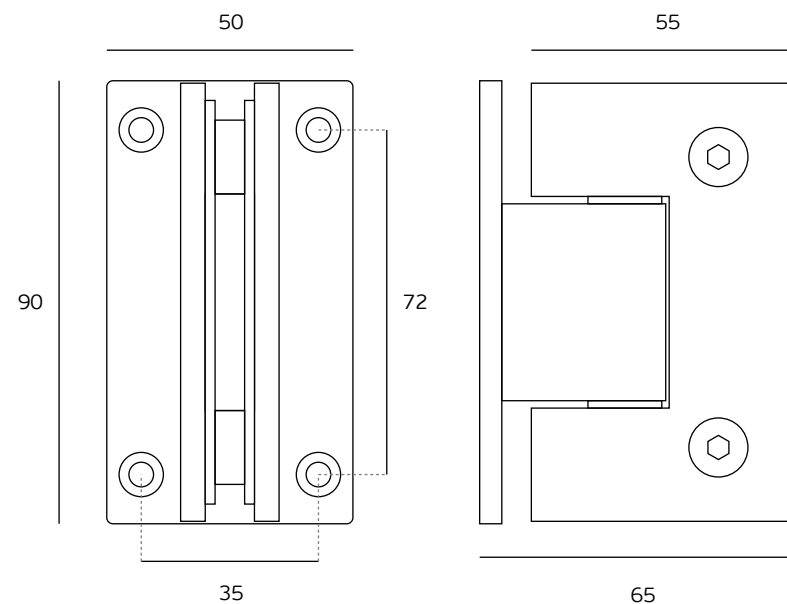
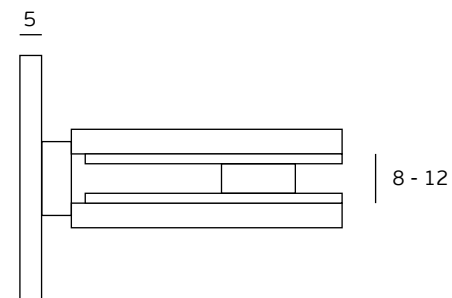
IN.05.307

Ferragens para vidro/
Glass hardware/ Herrajes para cristal

ET:835/2011

Documento confidencial / Confidential document / Documento confidencial @ JNF 2020 www.jnf.pt

Descrição / Description / Descripción	Dobradiça parede-vidro, com paragem / Wall to glass hinge with stop / Bisagra pared-cristal con freno
Versão / Version / Versión	7.0
Data / Date / Data	30.06.2020
Espessura de vidro Glass thickness / Espesor del cristal	8 - 10 mm
Peso max. de porta Max. door weight / Peso max. de puerta	45 kg
Largura max. de porta Max. door width / Anchura de la puerta	1000 mm



T. (+351) 224 663 230 / F. (+351) 224 839 841 / e-mail - jnf@jnf.pt / www.jnf.pt

Os produtos apresentados seguem especificações técnicas internas da J. Neves & Filhos S. A. As dimensões são meramente indicativas. Reservamos o direito de fazer alterações técnicas que permitam a melhor performance dos nossos produtos, sem aviso prévio. Todos os desenhos e fotografias são propriedade intelectual da J. Neves & Filhos S. A. As medidas apresentadas estão em milímetros.

The presented products follow technical specifications from J. Neves & Filhos S. A. The dimensions of the pieces presented are just for reference. We reserve the right to introduce technical improvements in our products without previous advice. All drawings and photographs are the intellectual property of J. Neves & Filhos S. A. All measures are presented in millimeters.

Los productos presentados siguen las especificaciones técnicas de J. Neves & Filhos S. A. Las dimensiones son aproximadas. Nos reservamos el derecho de realizar cambios técnicos que permitan obtener un rendimiento óptimo de nuestros productos sin previo aviso. Todos los dibujos y fotografías son propiedad intelectual de J. Neves & Filhos S. A. Las medidas se presentan en milímetros.

Rua das Mimosas, 849/851
Zona Industrial das Mimosas
S. Pedro da Cova | Ap. 75 4424-909
Gondomar, PORTUGAL

PÁGINA/ PAGE 2/3



Ficha técnica do produto

Datasheet / Ficha técnica del producto

Data: 30.06.2020

Versão: 7.0

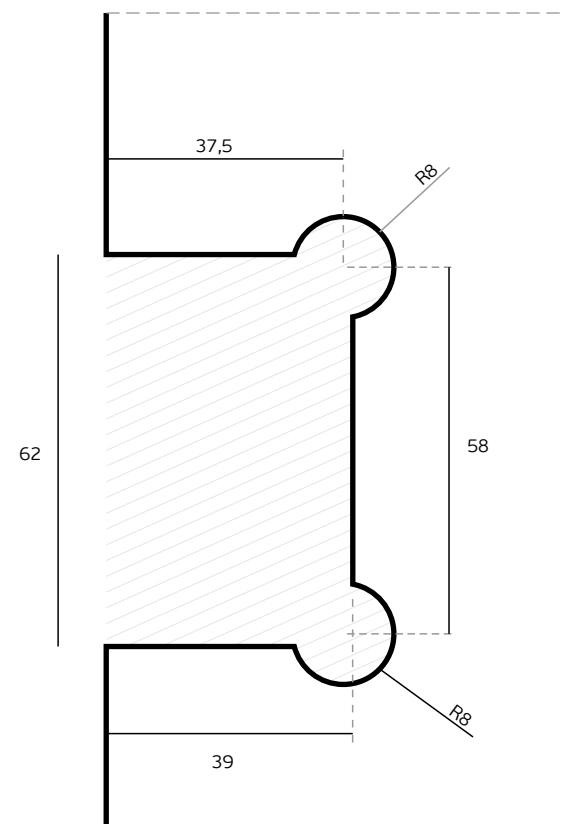
IN.05.307

Ferragens para vidro/
Glass hardware/ Herrajes para cristal

ET:835/2011

Documento confidencial / Confidential document / Documento confidencial @ JNF 2020 www.jnf.pt

Descrição / Description / Descripción	Dobradiça parede-vidro, com paragem / Wall to glass hinge with stop / Bisagra pared-cristal con freno
Versão / Version / Versión	7.0
Data / Date / Data	30.06.2020
Espessura de vidro Glass thickness / Espesor del cristal	8 - 10 mm
Peso max. de porta Max. door weight / Peso max. de puerta	45 kg
Largura max. de porta Max. door width / Anchura de la puerta	1000 mm
Entalhe no vidro Glass cut / Taladro en el cristal	GC22



T. (+351) 224 663 230 / F. (+351) 224 839 841 / e-mail - jnf@jnf.pt / www.jnf.pt

Os produtos apresentados seguem especificações técnicas internas da J. Neves & Filhos S. A. As dimensões são meramente indicativas. Reservamos o direito de fazer alterações técnicas que permitam a melhor performance dos nossos produtos, sem aviso prévio. Todos os desenhos e fotografias são propriedade intelectual da J. Neves & Filhos S. A. As medidas apresentadas estão em milímetros.

The presented products follow technical specifications from J. Neves & Filhos S. A. The dimensions of the pieces presented are just for reference. We reserve the right to introduce technical improvements in our products without previous advice. All drawings and photographs are the intellectual property of J. Neves & Filhos S. A. All measures are presented in millimeters.

Los productos presentados siguen las especificaciones técnicas de J. Neves & Filhos S. A. Las dimensiones son aproximadas. Nos reservamos el derecho de realizar cambios técnicos que permitan obtener un rendimiento óptimo de nuestros productos sin previo aviso. Todos los dibujos y fotografías son propiedad intelectual de J. Neves & Filhos S. A. Las medidas se presentan en milímetros.

Rua das Mimosas, 849/851
Zona Industrial das Mimosas
S. Pedro da Cova | Ap. 75 4424-909
Gondomar, PORTUGAL

PÁGINA/ 3/3
PAGE