



Ficha técnica do produto

Datasheet / Ficha técnica del producto

Data: 05.06.2024

Versão: 2.0

IN.15.550.2

Sistema de correr com parque/

Sliding prking system/ Sistema de corredera con parque

ET:2207 /2019

Documento confidencial / Confidential document / Documento confidencial @ JNF 2024 www.jnf.pt

Descrição / Description / Descripción

Kit para painel final /

Kit for last panel /

kit para painel final

Versão / Version / Versión

2.0

Data / Date / Data

05.06.2024

Material / Material / Material

Alumínio / Aluminium / Aluminio

Info. Embalagem / Package / Embalage

Código de barras/

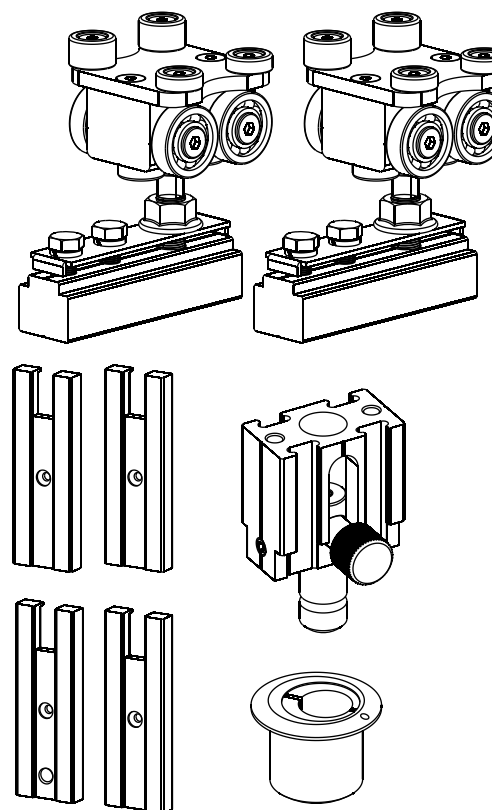
Bar code/

Código de barras



Unidade/ Unit/ Unidad

1kit



T. (+351) 224 663 230 / F. (+351) 224 839 841 / e-mail - jnf@jnf.pt / www.jnf.pt

Os produtos apresentados seguem especificações técnicas internas da J. Neves & Filhos S. A. As dimensões são meramente indicativas. Reservamos o direito de fazer alterações técnicas que permitam a melhor performance dos nossos produtos, sem aviso prévio. Todos os desenhos e fotografias são propriedade intelectual da J. Neves & Filhos S. A. As medidas apresentadas estão em milímetros.

The presented products follow technical specifications from J. Neves & Filhos S. A. The dimensions of the pieces presented are just for reference. We reserve the right to introduce technical improvements in our products without previous advice. All drawings and photographs are the intellectual property of J. Neves & Filhos S. A. All measures are presented in millimeters.

Los productos presentados siguen las especificaciones técnicas de J. Neves & Filhos S. A. Las dimensiones son aproximadas. Nos reservamos el derecho de realizar cambios técnicos que permitan obtener un rendimiento óptimo de nuestros productos sin previo aviso. Todos los dibujos y fotografías son propiedad intelectual de J. Neves & Filhos S. A. Las medidas se presentan en milímetros.

Rua das Mimosas, 849/851
Zona Industrial das Mimosas
S. Pedro da Cova | Ap. 75 4424-909
Gondomar, PORTUGAL

PÁGINA/ 1/2
PAGE



Ficha técnica do produto

Datasheet / Ficha técnica del producto

Data: 05.06.2024

Versão: 2.0

IN.15.550.2

Sistema de correr com parque/

Sliding parking system/ Sistema de corredera con parque

ET:2207/2019

Documento confidencial / Confidential document / Documento confidencial @ JNF 2024 www.jnf.pt

Descrição / Description / Descripción

Kit para painel final /

Kit for last panel /

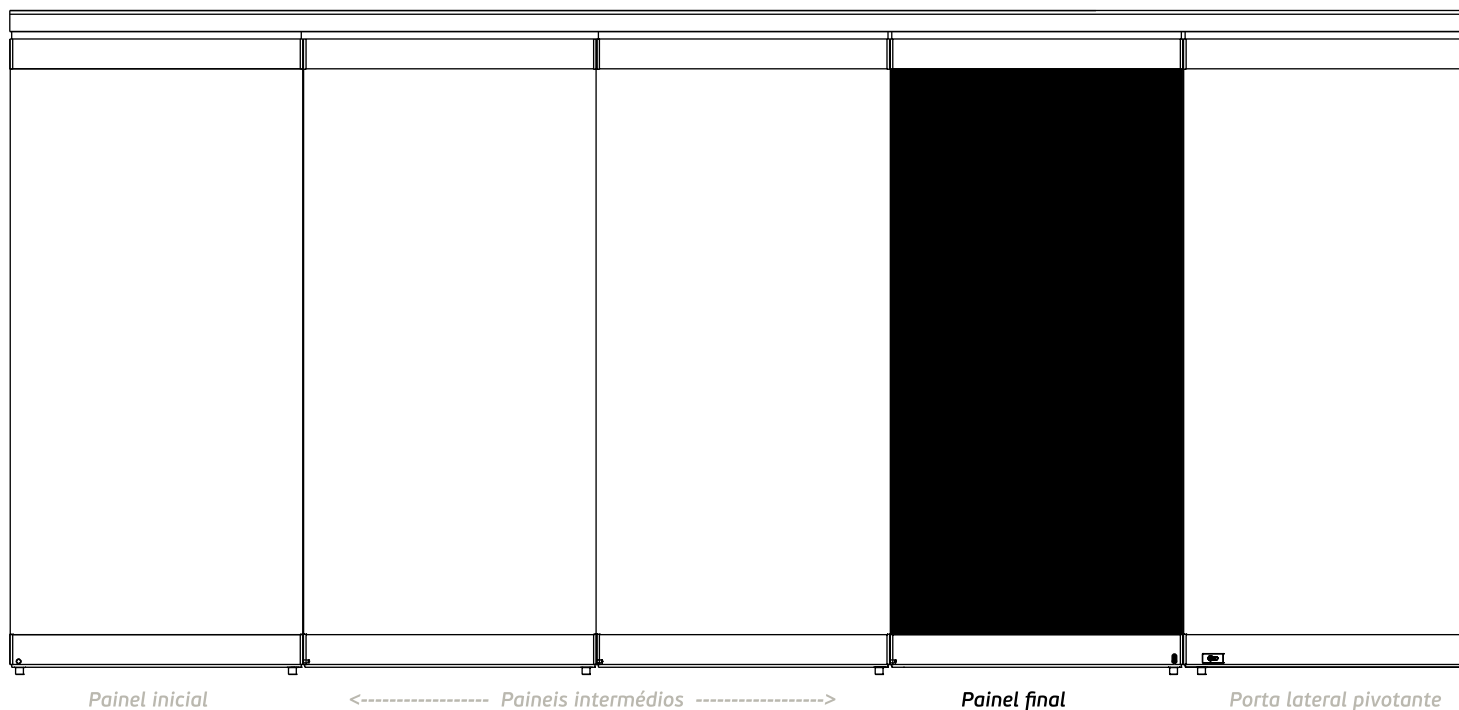
kit para painel final

Versão / Version / Versión

2.0

Data / Date / Data

05.06.2024



T. (+351) 224 663 230 / F. (+351) 224 839 841 / e-mail - jnf@jnf.pt / www.jnf.pt

Os produtos apresentados seguem especificações técnicas internas da J. Neves & Filhos S. A. As dimensões são meramente indicativas. Reservamos o direito de fazer alterações técnicas que permitam a melhor performance dos nossos produtos, sem aviso prévio. Todos os desenhos e fotografias são propriedade intelectual da J. Neves & Filhos S. A. As medidas apresentadas estão em milímetros.

The presented products follow technical specifications from J. Neves & Filhos S. A. The dimensions of the pieces presented are just for reference. We reserve the right to introduce technical improvements in our products without previous advice. All drawings and photographs are the intellectual property of J. Neves & Filhos S. A. All measures are presented in millimeters.

Los productos presentados siguen las especificaciones técnicas de J. Neves & Filhos S. A. Las dimensiones son aproximadas. Nos reservamos el derecho de realizar cambios técnicos que permitan obtener un rendimiento óptimo de nuestros productos sin previo aviso. Todos los dibujos y fotografías son propiedad intelectual de J. Neves & Filhos S. A. Las medidas se presentan en milímetros.

Rua das Mimosas, 849/851
Zona Industrial das Mimosas
S. Pedro da Cova | Ap. 75 4424-909
Gondomar, PORTUGAL

PÁGINA/ 2/2
PAGE