



## Ficha técnica de produto

Technique product file / Ficha técnica de produto

Data: 24.04.2017

Versão: 1.0

## IN.81.251

H2 SYSTEM

ET: 1976 /2017

Documento confidencial / Confidential document / Documento confidencial © JNF 2017 www.jnf.pt

### Descrição / Description / Descripción

Conjunto de pivot superior e inferior para portas de vidro.  
Inclui tubo de ligação para portas até 2600mm de altura. /

Upper and bottom pivot kit for glass doors.  
It includes a connecting tube for doors up to 2600mm. /

Conjunto de pivote superior y inferior para cristal.  
Inclui tubo de conexión para puertas hasta 2600mm.

### Versão / Version / Versión

1.0

### Data / Date / Data

24.04.2017

### Material / Material / Material

Aço Inox / Stainless Steel / Acero inoxidable - EN 1.4301

### Acabamento / Finish / Acabado

Satinado / Satin / Satin

### Acabamentos especiais \* /

Special finishes \* /

Acabados especiales \*

\*Sob consulta / By request / Por solicitud

TITANIUM BLACK (IN.81.251.TB)

### Info-Embalagem/ Package / Embalage

#### Código de Barras /

Bar code /

Codigo de barras



5160268610481991

#### Unidade / Unit / Unidad

1 Kit

#### Peso / Weight / Peso

-

#### Medidas / Dimensions / Dimensiones

325 x 265 x 40 mm

#### Embalagem / Package / Embalage

CA398

#### Medidas / Dimensions / Dimensiones

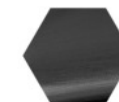
-

#### Embalagem / Package / Embalage

Tubo / Tube



### Acabamentos especiais / Special finishes / Acabados especiales



TITANIUM BLACK  
(IN.81.251.TB)

#### Obs.

Pode ser aplicado numa mola ou num giro de pavimento.

Compatível com quadra 21.001.Q. /

It can work with a floor closer or a floor pivot.  
Suitable for spindle 21.001.Q. /

Puede funcionar con un cierra puertas o con un pivote de suelo.  
Compatible con cuadradillo 21.001.Q.

T. (+351) 224 663 230 / F. (+351) 224 839 841 / e-mail - jnf@jnf.pt / www.jnf.pt

Os produtos apresentados seguem especificações técnicas internas da J. Neves e Filhos S. A. As dimensões são meramente indicativas. Reservamos o direito de fazer alterações técnicas que permitam a melhor performance dos nossos produtos, sem aviso prévio. Todos os desenhos e fotografias são propriedade intelectual da J. Neves e Filhos S. A. As medidas apresentadas estão em milímetros

The presented products follow technical specifications from J. Neves e Filhos S. A. The dimensions of the pieces are merely a reference. We reserve the right to introduce technical improvements in our products without previous advice. All drawings and photographs are the intellectual property of J. Neves e Filhos S. A. The measures are presented in millimeters

Los productos presentados siguen las especificaciones técnicas de J. Neves e Filhos S. A. Las dimensiones son indicativas. Nos reservamos el derecho de realizar modificaciones técnicas que permitan obtener un rendimiento óptimo de nuestros productos sin previo aviso. Todos los dibujos y fotografías son propiedad intelectual de J. Neves e Filhos S. A. Las medidas se presentan en milímetros

Rua das Mimosas, 849/851  
Zona Industrial das Mimosas  
S. Pedro da Cova | Ap. 75 4424-909  
Gondomar PORTUGAL

PÁGINA  
PAGE 1/3



## Ficha técnica de produto

Technique product file / Ficha técnica de produto

Data: 24.04.2017

Versão: 1.0

## IN.81.251

H2 SYSTEM

ET: 1976 /2017

Documento confidencial / Confidential document / Documento confidencial © JNF 2017 www.jnf.pt

Descrição / Description / Descripción

Conjunto de pivot superior e inferior para portas de vidro.  
Inclui tubo de ligação para portas até 2600mm de altura. /

Upper and bottom pivot kit for glass doors.  
It includes a connecting tube for doors up to 2600mm. /

Conjunto de pivote superior y inferior para cristal.  
Inclui tubo de conexión para puertas hasta 2600mm.

Versão / Version / Versión

1.0

Data / Date / Data

24.04.2017

Espessura do vidro /

Glass thickness / Espesor de lo cristal

10 - 12 mm

Carga máx /

Max weight / Peso Max

100 Kg

### Obs.

Pode ser aplicado numa mola ou num giro de pavimento.  
Compatível com quadra 21.001.Q. /

It can work with a floor closer or a floor pivot.  
Suitable for spindle 21.001.Q. /

Puede funcionar con un cierra puertas o con un pivote de suelo.  
Compatible con cuadradillo 21.001.Q.

T. (+351) 224 663 230 / F. (+351) 224 839 841 / e-mail - jnf@jnf.pt / www.jnf.pt

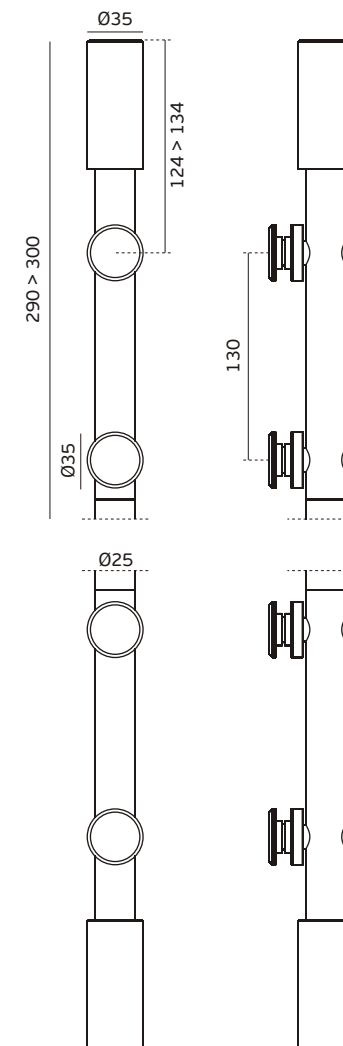
Os produtos apresentados seguem especificações técnicas internas da J. Neves e Filhos S. A. As dimensões são meramente indicativas. Reservamos o direito de fazer alterações técnicas que permitam a melhor performance dos nossos produtos, sem aviso prévio. Todos os desenhos e fotografias são propriedade intelectual da J. Neves e Filhos S. A. As medidas apresentadas estão em milímetros

The presented products follow technical specifications from J. Neves e Filhos S. A. The dimensions of the pieces are merely a reference. We reserve the right to introduce technical improvements in our products without previous advice. All drawings and photographs are the intellectual property of J. Neves e Filhos S. A. The measures are presented in millimeters

Los productos presentados siguen las especificaciones técnicas de J. Neves e Filhos S. A. Las dimensiones son indicativas. Nos reservamos el derecho de realizar modificaciones técnicas que permitan obtener un rendimiento óptimo de nuestros productos sin previo aviso. Todos los dibujos y fotografías son propiedad intelectual de J. Neves e Filhos S. A. Las medidas se presentan en milímetros

Rua das Mimosas, 849/851  
Zona Industrial das Mimosas  
S. Pedro da Cova | Ap. 75 4424-909  
Gondomar PORTUGAL

PÁGINA 2/3  
PAGE





## Ficha técnica de produto

Technique product file / Ficha técnica de produto

Data: 24.04.2017

Versão: 1.0

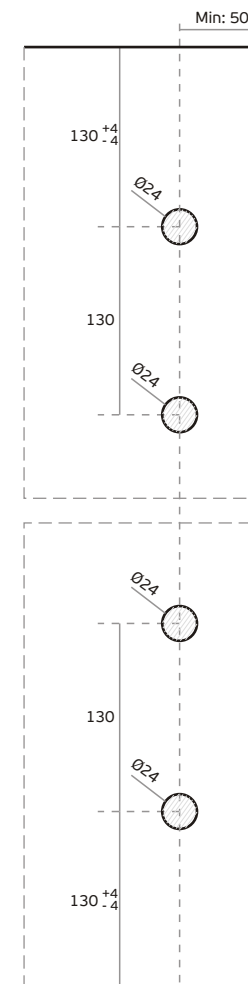
# IN.81.251

H2 SYSTEM

ET: 1976 /2017

Documento confidencial / Confidential document / Documento confidencial © JNF 2017 www.jnf.pt

Descrição / Description / Descripción	<b>Conjunto de pivot superior e inferior para portas de vidro.</b> <b>Inclui tubo de ligação para portas até 2600mm de altura. /</b> Upper and bottom pivot kit for glass doors. It includes a connecting tube for doors up to 2600mm. / Conjunto de pivote superior y inferior para cristal. Inclui tubo de conexión para puertas hasta 2600mm.
Versão / Version / Versión	1.0
Data / Date / Data	24.04.2017
Espessura do vidro / Glass thickness / Espesor de lo cristal	10 - 12 mm
Entalhe no vidro / Glass cut / Taladro en el cristal	GC72



T. (+351) 224 663 230 / F. (+351) 224 839 841 / e-mail - jnf@jnf.pt / www.jnf.pt

Os produtos apresentados seguem especificações técnicas internas da J. Neves e Filhos S. A. As dimensões são meramente indicativas. Reservamos o direito de fazer alterações técnicas que permitam a melhor performance dos nossos produtos, sem aviso prévio. Todos os desenhos e fotografias são propriedade intelectual da J. Neves e Filhos S. A. As medidas apresentadas estão em milímetros

The presented products follow technical specifications from J. Neves e Filhos S. A. The dimensions of the pieces are merely a reference. We reserve the right to introduce technical improvements in our products without previous advice. All drawings and photographs are the intellectual property of J. Neves e Filhos S. A. The measures are presented in millimeters

Los productos presentados siguen las especificaciones técnicas de J. Neves e Filhos S. A. Las dimensiones son indicativas. Nos reservamos el derecho de realizar modificaciones técnicas que permitan obtener un rendimiento óptimo de nuestros productos sin previo aviso. Todos los dibujos y fotografías son propiedad intelectual de J. Neves e Filhos S. A. Las medidas se presentan en milímetros

Rua das Mimosas, 849/851  
Zona Industrial das Mimosas  
S. Pedro da Cova | Ap. 75 4424-909  
Gondomar PORTUGAL

PÁGINA 3/3  
PAGE