



Ficha técnica de produto

Technique product file / Ficha técnica de produto

Data: 10.05.2016

Versão: 1.0

IN.00.441.RC08M

Puxador

Lever Handle / Manilla

ET: 1745 / 2016

Documento confidencial / Confidential document / Documento confidencial © JNF 2016 www.jnf.pt

Descrição / Description / Descripción

Versão / Version / Versión

Data / Date / Data

Material / Material / Material

Acabamento / Finish / Acabado

Material / Material / Material

Acessórios / Accessories / Accesorios

Puxador / Lever handle / Manilla

1.0

10.05.2016

Aço Inox / stainless Steel / Acero inoxidable - EN 1.4301

Satinado / Satin / Satin

Prata 925 / Silver 925 / Plata 925

2 Parafusos / 2 Screws / 2 Tornillos - 913.TX - M6x6mm

1 chave Torx / 1 Torx key / 1 llave Torx

6 Parafusos / 6 Screws / 6 Tornillos - 3x20mm

2 Parafusos auto quebráveis / 2 Break Off screws / 2 Tornillos auto rompibles 4x70mm

2 PLIN + 2 Open PLIN

1 Quadra / 1 Sprindle / 1 Cuadradillo - 8x8x100mm

Info. Embalagem / Package / Embalage

Código de Barras /

Bar code /

Codigo de barras



5160268610435521

Unidade / Unit / Unidad

1 Par / Pair

Peso / Weight / Peso

0,760 kg

Medidas / Dimensions / Dimensiones

190 x 140 x 50 mm

Embalagem / Package / Embalage

Caixa / Box / Caja



T. (+351) 224 663 230 / F. (+351) 224 839 841 / e-mail - jnf@jnf.pt / www.jnf.pt

Os produtos apresentados seguem especificações técnicas internas da J. Neves e Filhos S. A. As dimensões são meramente indicativas. Reservamos o direito de fazer alterações técnicas que permitam a melhor performance dos nossos produtos, sem aviso prévio. Todos os desenhos e fotografias são propriedade intelectual da J. Neves e Filhos S. A. As medidas apresentadas estão em milímetros

The presented products follow technical specifications from J. Neves e Filhos S. A. The dimensions of the pieces are merely a reference. We reserve the right to introduce technical improvements in our products without previous advice. All drawings and photographs are the intellectual property of J. Neves e Filhos S. A. The measures are presented in millimeters

Los productos presentados siguen las especificaciones técnicas de J. Neves e Filhos S. A. Las dimensiones son indicativas. Nos reservamos el derecho de realizar modificaciones técnicas que permitan obtener un rendimiento óptimo de nuestros productos sin previo aviso. Todos los dibujos y fotografías son propiedad intelectual de J. Neves e Filhos S. A. Las medidas se presentan en milímetros

Rua das Mimosas, 849/851
Zona Industrial das Mimosas
S. Pedro da Cova | Ap. 75 4424-909
Gondomar PORTUGAL

PÁGINA
PAGE 1/3



Ficha técnica de produto

Technique product file / Ficha técnica de produto

Data: 10.05.2016

Versão: 1.0

IN.00.441.RC08M

Puxador

Lever Handle / Manilla

ET: 1745 / 2016

Documento confidencial / Confidential document / Documento confidencial © JNF 2016 www.jnf.pt

Descrição / Description / Descripción

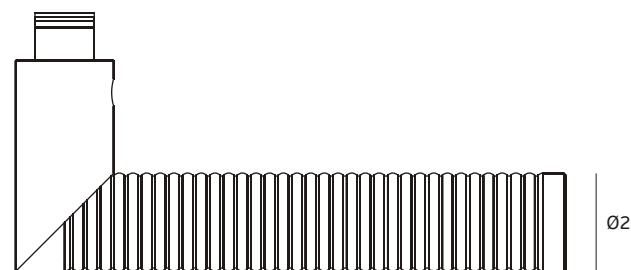
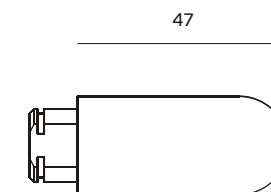
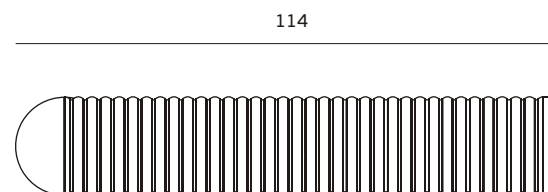
Puxador /Lever handle / Manilla

Versão /Version / Versión

1.0

Data /Date / Data

10.05.2016



100

T. (+351) 224 663 230 / F. (+351) 224 839 841 / e-mail - jnf@jnf.pt / www.jnf.pt

Os produtos apresentados seguem especificações técnicas internas da J. Neves e Filhos S. A. As dimensões são meramente indicativas. Reservamos o direito de fazer alterações técnicas que permitam a melhor performance dos nossos produtos, sem aviso prévio. Todos os desenhos e fotografias são propriedade intelectual da J. Neves e Filhos S. A. As medidas apresentadas estão em milímetros

The presented products follow technical specifications from J. Neves e Filhos S. A. The dimensions of the pieces are merely a reference. We reserve the right to introduce technical improvements in our products without previous advice. All drawings and photographs are the intellectual property of J. Neves e Filhos S. A. The measures are presented in millimeters

Los productos presentados siguen las especificaciones técnicas de J. Neves e Filhos S. A. Las dimensiones son indicativas. Nos reservamos el derecho de realizar modificaciones técnicas que permitan obtener un rendimiento óptimo de nuestros productos sin previo aviso. Todos los dibujos y fotografías son propiedad intelectual de J. Neves e Filhos S. A. Las medidas se presentan en milímetros

Rua das Mimosas, 849/851
Zona Industrial das Mimosas
S. Pedro da Cova | Ap. 75 4424-909
Gondomar PORTUGAL

PÁGINA 2/3
PAGE



Ficha técnica de produto

Technique product file / Ficha técnica de produto

Data: 10.05.2016

Versão: 1.0

IN.00.441.RC08M

Puxador

Lever Handle / Manilla

ET: 1745 / 2016

Documento confidencial / Confidential document / Documento confidencial © JNF 2016 www.jnf.pt

Descrição / Description / Descripción

Roseta com base metálica fundida de liga de zinco, resistente à corrosão, com mola compensadora reversível blindada, anti-fricção e anti-ruído. O puxador não está fixo à base /

Metallic base made in zinc alloy, with two ways returning spring, no friction and no noise. The spring it's in a closed protected box. The handle isn't fixed to the base /

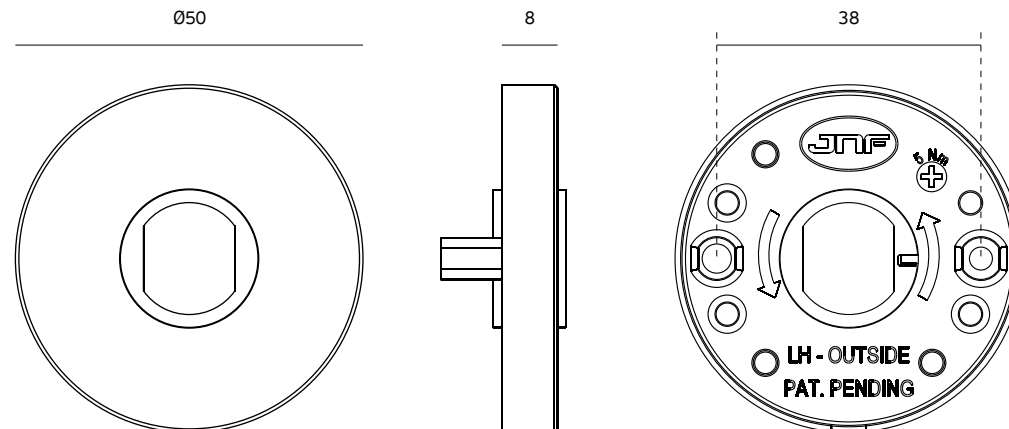
Roseta con base metálica, en aleaccion de zinco con muelle reversible blindada sin fricción y sin ruido. La manilla no está fija a la base

Versão / Version / Versión

1.0

Data / Date / Data

10.05.2016



T. (+351) 224 663 230 / F. (+351) 224 839 841 / e-mail - jnf@jnf.pt / www.jnf.pt

Os produtos apresentados seguem especificações técnicas internas da J. Neves e Filhos S. A. As dimensões são meramente indicativas. Reservamos o direito de fazer alterações técnicas que permitam a melhor performance dos nossos produtos, sem aviso prévio. Todos os desenhos e fotografias são propriedade intelectual da J. Neves e Filhos S. A. As medidas apresentadas estão em milímetros

The presented products follow technical specifications from J. Neves e Filhos S. A. The dimensions of the pieces are merely a reference. We reserve the right to introduce technical improvements in our products without previous advice. All drawings and photographs are the intellectual property of J. Neves e Filhos S. A. The measures are presented in millimeters

Los productos presentados siguen las especificaciones técnicas de J. Neves e Filhos S. A. Las dimensiones son indicativas. Nos reservamos el derecho de realizar modificaciones técnicas que permitan obtener un rendimiento óptimo de nuestros productos sin previo aviso. Todos los dibujos y fotografías son propiedad intelectual de J. Neves e Filhos S. A. Las medidas se presentan en milímetros

Rua das Mimosas, 849/851
Zona Industrial das Mimosas
S. Pedro da Cova | Ap. 75 4424-909
Gondomar PORTUGAL

PÁGINA 3/3
PAGE