



Ficha técnica de produto

Technique product file / Ficha técnica de produto

Data: 29.08.2022

Versão: 6.0

IN.05.305

Ferragens para vidro /
Glass hardware / Herrajes para cristal

ET: 942 /2011

Documento confidencial / Confidential document / Documento confidencial © JNF 2022 www.jnf.pt

Descrição / Description / Descripción
Versão / Version / Versión
Data / Date / Data
Material / Material / Material
Acabamento / Finish / Acabado
Acessórios / Accessories / Accesorios

Suporte parede-vidro / Wall to glass support / Soporte pared-cristal
6.0
29.08.2022
Aço Inox / Stainless steel / Acero inoxidable - EN 1.4301
Satinado / Satin / Satin
2 Parafusos / 2 Screws / 2 Tornillos - 5mm
2 Buchas / 2 Nylon plugs / 2 Tarugos
1 Chave allen / 1 Allen key / 1 Llave allen - 4mm

Info-Embalagem / Package / Embalage

Código de Barras /

Bar code /

Código de barras



5160268610244761



5160268615244711

Unidade / Unit / Unidad

1 Un.

20 Un.

Peso / Weight / Peso

0,545 Kg.

10,90 Kg.

Volume / Volume / Volumen /

95 x 65 x 83 mm

350 x 210 x 185 mm

Embalagem / Package / Embalage

Caixa /Box / Caja

Caixa /Box / Caja

Acabamentos especiais / Special finish / Acabados especiales



Titanium Black
(IN.05.305.TB)



Titanium Chocolate
(IN.05.305.TCH)



Titanium Copper
(IN.05.305.TCO)



Titanium Gold
(IN.05.305.TG)



T. (+351) 224 663 230 / F. (+351) 224 839 841 / e-mail - jnf@jnf.pt / www.jnf.pt

Os produtos apresentados seguem especificações técnicas internas da J. Neves e Filhos S. A. As dimensões são meramente indicativas. Reservamos o direito de fazer alterações técnicas que permitam a melhor performance dos nossos produtos, sem aviso prévio. Todos os desenhos e fotografias são propriedade intelectual da J. Neves e Filhos S. A. As medidas apresentadas estão em milímetros

The presented products follow technical specifications from J. Neves e Filhos S. A. The dimensions of the pieces are merely a reference. We reserve the right to introduce technical improvements in our products without previous advice. All drawings and photographs are the intellectual property of J. Neves e Filhos S. A. The measures are presented in millimeters

Los productos presentados siguen las especificaciones técnicas de J. Neves e Filhos S. A. Las dimensiones son indicativas. Nos reservamos el derecho de realizar modificaciones técnicas que permitan obtener un rendimiento óptimo de nuestros productos sin previo aviso. Todos los dibujos y fotografías son propiedad intelectual de J. Neves e Filhos S. A. Las medidas se presentan en milímetros

Rua das Mimosas, 849/851
Zona Industrial das Mimosas
S. Pedro da Cova | Ap. 75 4424-909
Gondomar PORTUGAL

PÁGINA
PAGE 1/3



Ficha técnica de produto

Technique product file / Ficha técnica de produto

Data: 29.08.2022

Versão: 6.0

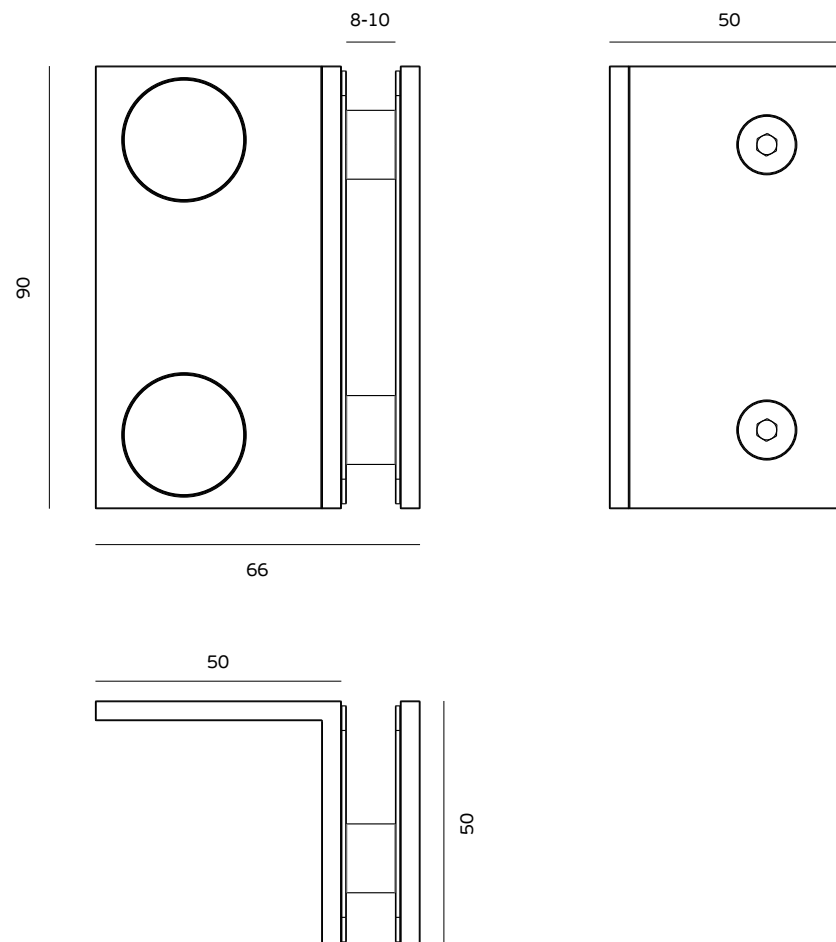
IN.05.305

Ferragens para vidro /
Glass hardware / Herrajes para cristal

ET: 942 /2011

Documento confidencial / Confidential document / Documento confidencial © JNF 2022 www.jnf.pt

Descrição / Description / Descripción	Suporte parede-vidro / Wall to glass support / Soporte pared-cristal
Versão / Version / Versión	6.0
Data / Date / Data	29.08.2022
Espessura de vidro / Glass Thickness/ Espesor del cristal	8-10mm



T. (+351) 224 663 230 / F. (+351) 224 839 841 / e-mail - jnf@jnf.pt / www.jnf.pt

Os produtos apresentados seguem especificações técnicas internas da J. Neves e Filhos S. A. As dimensões são meramente indicativas. Reservamos o direito de fazer alterações técnicas que permitam a melhor performance dos nossos produtos, sem aviso prévio. Todos os desenhos e fotografias são propriedade intelectual da J. Neves e Filhos S. A. As medidas apresentadas estão em milímetros

The presented products follow technical specifications from J. Neves e Filhos S. A. The dimensions of the pieces are merely a reference. We reserve the right to introduce technical improvements in our products without previous advice. All drawings and photographs are the intellectual property of J. Neves e Filhos S. A. The measures are presented in millimeters

Los productos presentados siguen las especificaciones técnicas de J. Neves e Filhos S. A. Las dimensiones son indicativas. Nos reservamos el derecho de realizar modificaciones técnicas que permitan obtener un rendimiento óptimo de nuestros productos sin previo aviso. Todos los dibujos y fotografías son propiedad intelectual de J. Neves e Filhos S. A. Las medidas se presentan en milímetros

Rua das Mimosas, 849/851
Zona Industrial das Mimosas
S. Pedro da Cova | Ap. 75 4424-909
Gondomar PORTUGAL

PÁGINA 2/3
PAGE



Ficha técnica de produto

Technique product file / Ficha técnica de produto

Data: 29.08.2022

Versão: 6.0

IN.05.305

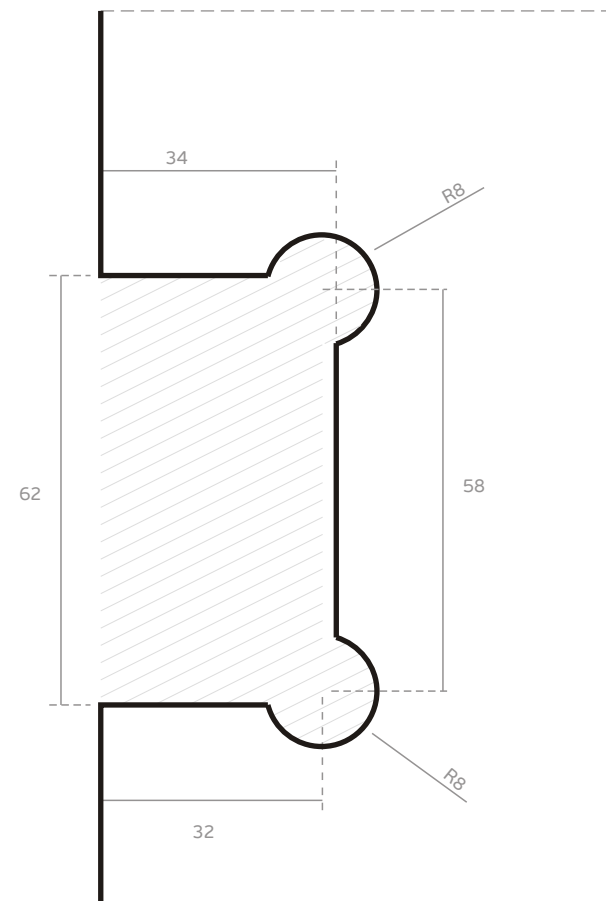
Ferragens para vidro /

Glass hardware / Herrajes para cristal

ET: 942 /2011

Documento confidencial / Confidential document / Documento confidencial © JNF 2022 www.jnf.pt

Descrição / Description / Descripción	Suporte parede-vidro / Wall to glass support / Soporte pared-cristal
Versão / Version / Versión	6.0
Data / Date / Data	29.08.2022
Espessura de vidro / Glass Thickness/ Espesor del cristal	8-10mm
Entalhe / Glass cut / Taladro en cristal	GC24



T. (+351) 224 663 230 / F. (+351) 224 839 841 / e-mail - jnf@jnf.pt / www.jnf.pt

Os produtos apresentados seguem especificações técnicas internas da J. Neves e Filhos S. A. As dimensões são meramente indicativas. Reservamos o direito de fazer alterações técnicas que permitam a melhor performance dos nossos produtos, sem aviso prévio. Todos os desenhos e fotografias são propriedade intelectual da J. Neves e Filhos S. A. As medidas apresentadas estão em milímetros

The presented products follow technical specifications from J. Neves e Filhos S. A. The dimensions of the pieces are merely a reference. We reserve the right to introduce technical improvements in our products without previous advice. All drawings and photographs are the intellectual property of J. Neves e Filhos S. A. The measures are presented in millimeters

Los productos presentados siguen las especificaciones técnicas de J. Neves e Filhos S. A. Las dimensiones son indicativas. Nos reservamos el derecho de realizar modificaciones técnicas que permitan obtener un rendimiento óptimo de nuestros productos sin previo aviso. Todos los dibujos y fotografías son propiedad intelectual de J. Neves e Filhos S. A. Las medidas se presentan en milímetros

Rua das Mimosas, 849/851
Zona Industrial das Mimosas
S. Pedro da Cova | Ap. 75 4424-909
Gondomar PORTUGAL

PÁGINA 3/3
PAGE