



Ficha técnica de produto

Technique product fle / Ficha técnica de produto

Data: 09.05.2023

Versão: 1.0

IN.00.470

Puxadores e acessórios /
Lever handles and accessories /
Manillas y accesorios /

ET: 3610/ 2023

Documento confidencial / Confidential document / Documento confidencial © JNF 2023 www.jnf.pt

Descrição / Description / Descripción	Puxador de porta com roseta com mola/ Door lever handle with rose with spring/ Manilla de puerta con roseta con muelle/
Versão / Version / Versión	1.0
Data / Date / Data	09.05.2023
Material / Material / Material	Aço Inox / Stainless Steel / Acero inoxidable - EN 1.4301
Acabamento / Finish / Acabado	Satinado / Satin / Satin



Outros acabamentos/
Other finishes/ Otros acabados



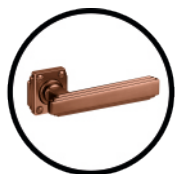
.P
POLISHED



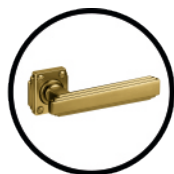
.TB
TITANIUM BLACK



.TCH
TITANIUM CHOCOLATE



.TCO
TITANIUM COPPER



.TG
TITANIUM GOLD

T. (+351) 224 663 230 / F. (+351) 224 839 841 / e-mail - jnf@jnf.pt / www.jnf.pt

Os produtos apresentados seguem especificações técnicas internas da J. Neves e Filhos S. A. As dimensões são meramente indicativas. Reservamos o direito de fazer alterações técnicas que permitam a melhor performance dos nossos produtos, sem aviso prévio. Todos os desenhos e fotografias são propriedade intelectual da J. Neves e Filhos S. A. As medidas apresentadas estão em milímetros

The presented products follow technical specifications from J. Neves e Filhos S. A. The dimensions of the pieces are merely a reference. We reserve the right to introduce technical improvements in our products without previous advice. All drawings and photographs are the intellectual property of J. Neves e Filhos S. A. The measures are presented in millimeters

Los productos presentados siguen las especificaciones técnicas de J. Neves e Filhos S. A. Las dimensiones son indicativas. Nos reservamos el derecho de realizar modificaciones técnicas que permitan obtener un rendimiento óptimo de nuestros productos sin previo aviso. Todos los dibujos y fotografías son propiedad intelectual de J. Neves e Filhos S. A. Las medidas se presentan en milímetros

Rua das Mimosas, 849/851
Zona Industrial das Mimosas
S. Pedro da Cova | Ap. 75 4424-909
Gondomar PORTUGAL

3 7 - 0 0 3 0 B



With
spring

PÁGINA
PAGE 1/2



Ficha técnica de produto

Technique product fle / Ficha técnica de produto

Data: 09.05.2023

Versão: 1.0

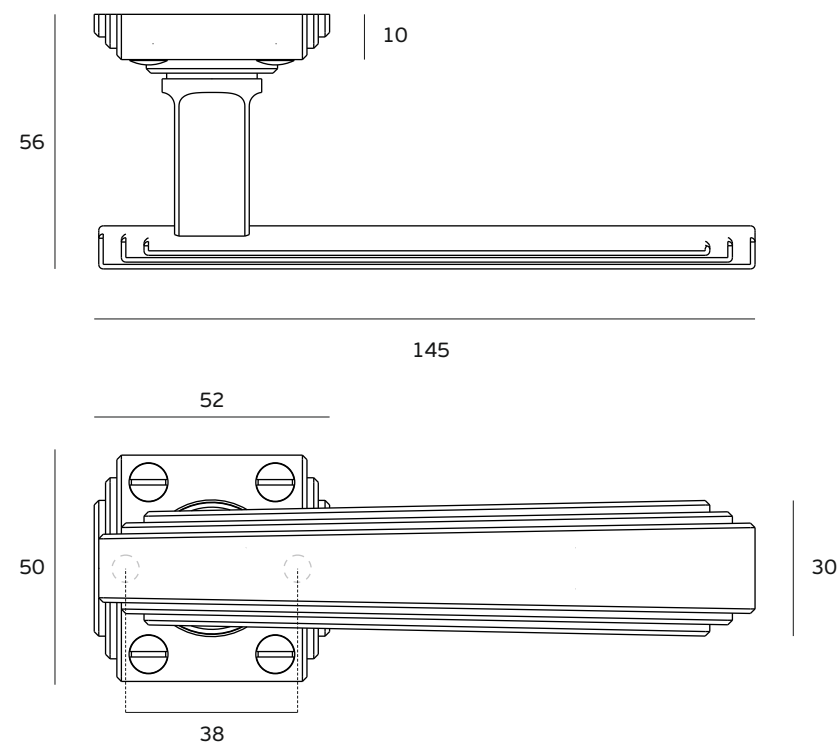
IN.00.470

Puxadores e acessórios /
Lever handles and accessories /
Manillas y accesorios /

ET: 3610/ 2023

Documento confidencial / Confidential document / Documento confidencial © JNF 2023 www.jnf.pt

Descrição / Description / Descripción	Puxador de porta com roseta com mola/ Door lever handle with rose with spring/ Manilla de puerta con roseta con muelle/
Versão / Version / Versión	1.0
Data / Date / Data	09.05.2023



T. (+351) 224 663 230 / F. (+351) 224 839 841 / e-mail - jnf@jnf.pt / www.jnf.pt

Os produtos apresentados seguem especificações técnicas internas da J. Neves e Filhos S. A. As dimensões são meramente indicativas. Reservamos o direito de fazer alterações técnicas que permitam a melhor performance dos nossos produtos, sem aviso prévio. Todos os desenhos e fotografias são propriedade intelectual da J. Neves e Filhos S. A. As medidas apresentadas estão em milímetros

The presented products follow technical specifications from J. Neves e Filhos S. A. The dimensions of the pieces are merely a reference. We reserve the right to introduce technical improvements in our products without previous advice. All drawings and photographs are the intellectual property of J. Neves e Filhos S. A. The measures are presented in millimeters

Los productos presentados siguen las especificaciones técnicas de J. Neves e Filhos S. A. Las dimensiones son indicativas. Nos reservamos el derecho de realizar modificaciones técnicas que permitan obtener un rendimiento óptimo de nuestros productos sin previo aviso. Todos los dibujos y fotografías son propiedad intelectual de J. Neves e Filhos S. A. Las medidas se presentan en milímetros

Rua das Mimosas, 849/851
Zona Industrial das Mimosas
S. Pedro da Cova | Ap. 75 4424-909
Gondomar PORTUGAL

PÁGINA 2/2
PAGE