



Ficha técnica de produto

Technique product file / Ficha técnica de produto

Data: 26.04.2017

Versão: 1.0

IN.81.253

H2 SYSTEM

ET: 1978 /2017

Documento confidencial / Confidential document / Documento confidencial © JNF 2017 www.jnf.pt

Descrição / Description / Descripción

Pivot para painel de vidro superior com suporte e lateral à parede - Reversível. /

Overpanel pivot for glass with wall fixing - Reversible. /

Pivote para cristal superior con fijación a la pared - Reversible.

Versão / Version / Versión

1.0

Data / Date / Data

26.04.2017

Material / Material / Material

Aço Inox / Stainless Steel / Acero inoxidable - EN 1.4301

Acabamento / Finish / Acabado

Satinado / Satin / Satin

Acabamentos especiais * /

Special finishes * /

Acabados especiales *

*Sob consulta / By request / Por solicitud

TITANIUM BLACK (IN.81.253.TB)

Info-Embalagem/ Package / Embalage

Código de Barras /

Bar code /

Codigo de barras



5160268610482121

Unidade / Unit / Unidad

1 Un.

Peso / Weight / Peso

-

Medidas / Dimensions / Dimensiones

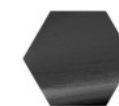
250 x 190 x 40 mm

Embalagem / Package / Embalage

CA641



Acabamentos especiais /
Special finishes / Acabados especiales



TITANIUM BLACK
(IN.81.253.TB)

T. (+351) 224 663 230 / F. (+351) 224 839 841 / e-mail - jnf@jnf.pt / www.jnf.pt

Os produtos apresentados seguem especificações técnicas internas da J. Neves e Filhos S. A. As dimensões são meramente indicativas. Reservamos o direito de fazer alterações técnicas que permitam a melhor performance dos nossos produtos, sem aviso prévio. Todos os desenhos e fotografias são propriedade intelectual da J. Neves e Filhos S. A. As medidas apresentadas estão em milímetros

The presented products follow technical specifications from J. Neves e Filhos S. A. The dimensions of the pieces are merely a reference. We reserve the right to introduce technical improvements in our products without previous advice. All drawings and photographs are the intellectual property of J. Neves e Filhos S. A. The measures are presented in millimeters

Los productos presentados siguen las especificaciones técnicas de J. Neves e Filhos S. A. Las dimensiones son indicativas. Nos reservamos el derecho de realizar modificaciones técnicas que permitan obtener un rendimiento óptimo de nuestros productos sin previo aviso. Todos los dibujos y fotografías son propiedad intelectual de J. Neves e Filhos S. A. Las medidas se presentan en milímetros

Rua das Mimosas, 849/851
Zona Industrial das Mimosas
S. Pedro da Cova | Ap. 75 4424-909
Gondomar PORTUGAL

PÁGINA
PAGE 1/3



Ficha técnica de produto

Technique product file / Ficha técnica de produto

Data: 26.04.2017

Versão: 1.0

IN.81.253

H2 SYSTEM

ET: 1978 /2017

Documento confidencial / Confidential document / Documento confidencial © JNF 2017 www.jnf.pt

Descrição / Description / Descripción

Pivot para painel de vidro superior com suporte e lateral à parede - Reversível. /

Overpanel pivot for glass with wall fixing - Reversible. /

Pivote para cristal superior con fijación a la pared - Reversible.

Versão / Version / Versión

1.0

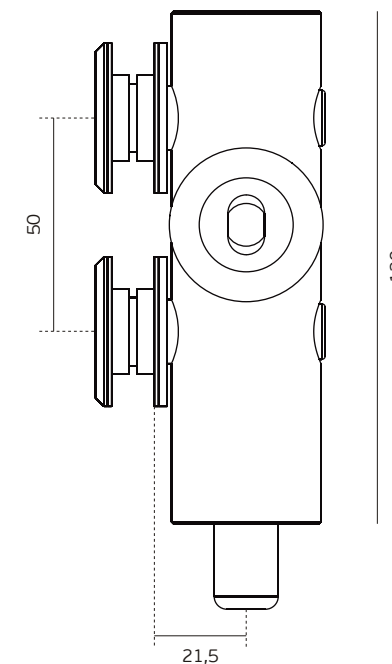
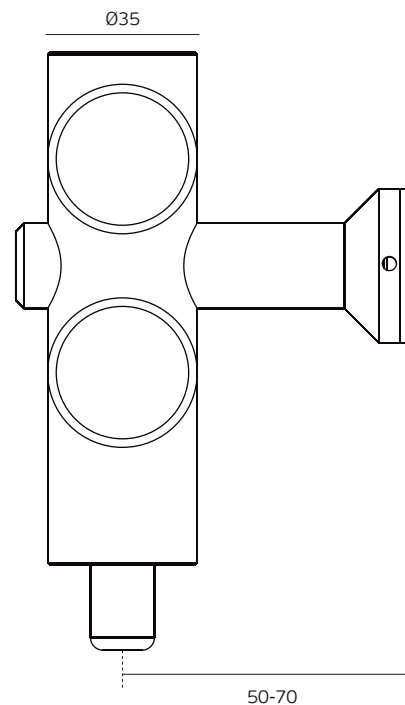
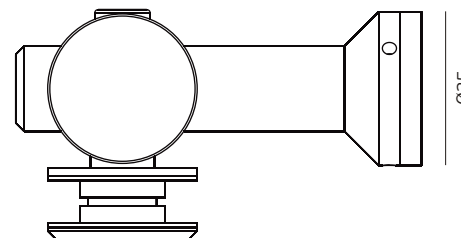
Data / Date / Data

26.04.2017

Espessura do vidro /

10 - 12 mm

Glass thickness / Espesor de lo cristal



T. (+351) 224 663 230 / F. (+351) 224 839 841 / e-mail - jnf@jnf.pt / www.jnf.pt

Os produtos apresentados seguem especificações técnicas internas da J. Neves e Filhos S. A. As dimensões são meramente indicativas. Reservamos o direito de fazer alterações técnicas que permitam a melhor performance dos nossos produtos, sem aviso prévio. Todos os desenhos e fotografias são propriedade intelectual da J. Neves e Filhos S. A. As medidas apresentadas estão em milímetros

The presented products follow technical specifications from J. Neves e Filhos S. A. The dimensions of the pieces are merely a reference. We reserve the right to introduce technical improvements in our products without previous advice. All drawings and photographs are the intellectual property of J. Neves e Filhos S. A. The measures are presented in millimeters

Los productos presentados siguen las especificaciones técnicas de J. Neves e Filhos S. A. Las dimensiones son indicativas. Nos reservamos el derecho de realizar modificaciones técnicas que permitan obtener un rendimiento óptimo de nuestros productos sin previo aviso. Todos los dibujos y fotografías son propiedad intelectual de J. Neves e Filhos S. A. Las medidas se presentan en milímetros

Rua das Mimosas, 849/851
Zona Industrial das Mimosas
S. Pedro da Cova | Ap. 75 4424-909
Gondomar PORTUGAL

PÁGINA
PAGE 2/3



Ficha técnica de produto

Technique product file / Ficha técnica de produto

Data: 26.04.2017

Versão: 1.0

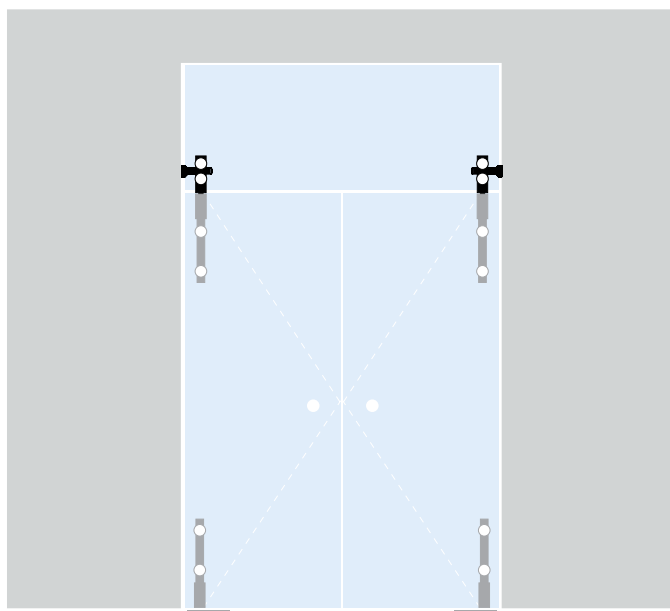
IN.81.253

H2 SYSTEM

ET: 1978 /2017

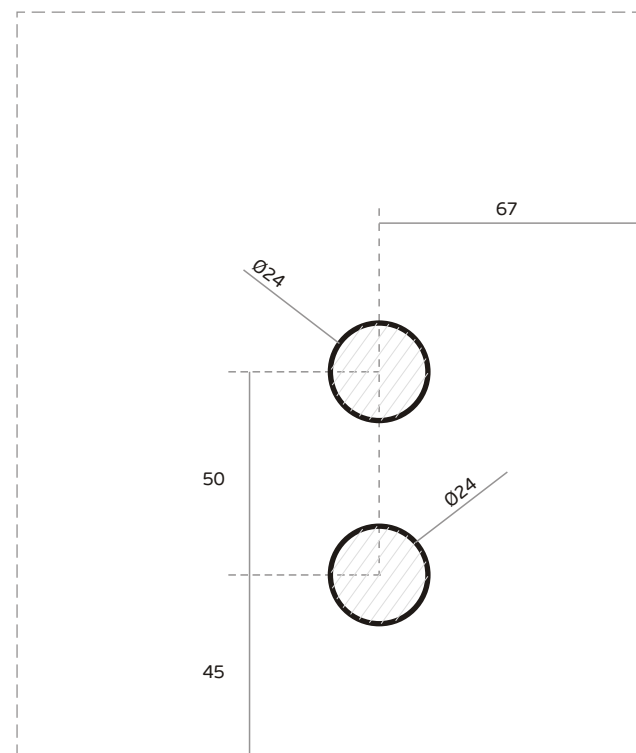
Documento confidencial / Confidential document / Documento confidencial © JNF 2017 www.jnf.pt

Descrição / Description / Descripción	Pivot para painel de vidro superior com suporte e lateral à parede - Reversível. / Overpanel pivot for glass with wall fixing - Reversible. / Pivote para cristal superior con fijación a la pared - Reversible.
Versão / Version / Versión	1.0
Data / Date / Data	26.04.2017
Espessura do vidro / Glass thickness / Espesor de lo cristal	10 - 12 mm
Entalhe no vidro / Glass cut / Taladro en el cristal	GC74



GC74

3



T. (+351) 224 663 230 / F. (+351) 224 839 841 / e-mail - jnf@jnf.pt / www.jnf.pt

Os produtos apresentados seguem especificações técnicas internas da J. Neves e Filhos S. A. As dimensões são meramente indicativas. Reservamos o direito de fazer alterações técnicas que permitam a melhor performance dos nossos produtos, sem aviso prévio. Todos os desenhos e fotografias são propriedade intelectual da J. Neves e Filhos S. A. As medidas apresentadas estão em milímetros

The presented products follow technical specifications from J. Neves e Filhos S. A. The dimensions of the pieces are merely a reference. We reserve the right to introduce technical improvements in our products without previous advice. All drawings and photographs are the intellectual property of J. Neves e Filhos S. A. The measures are presented in millimeters

Los productos presentados siguen las especificaciones técnicas de J. Neves e Filhos S. A. Las dimensiones son indicativas. Nos reservamos el derecho de realizar modificaciones técnicas que permitan obtener un rendimiento óptimo de nuestros productos sin previo aviso. Todos los dibujos y fotografías son propiedad intelectual de J. Neves e Filhos S. A. Las medidas se presentan en milímetros

Rua das Mimosas, 849/851
Zona Industrial das Mimosas
S. Pedro da Cova | Ap. 75 4424-909
Gondomar PORTUGAL

PÁGINA 3/3
PAGE