



Ficha técnica do produto

Datasheet / Ficha técnica del producto

Data: 19.03.2024



Versão: 1.0

IN.27.422

Voyager
System

ET:3665/2024

Documento confidencial / Confidential document / Documento confidencial @ JNF 2024 www.jnf.pt

Descrição / Description / Descripción	Gateway Voyager	
Versão / Version / Versión	1.0	
Data / Date / Data	19.03.2024	
Material / Material / Material	Aço inox / Stainless steel / Acero inox - EN 1.4301	
Acabamento / Finish / Acabado	Satinado / Satin / Satin	
Info. Embalagem / Package / Embalage		
Código de barras/ Bar code/ Código de barras	 5 602686 070572	 5 602686 570577
Unidade/ Unit/ Unidad	1 Un.	40 Un.
Embalagem/ Package/ Embalage	CA1061	Carton

O gateway VOYAGER permite transformar rapidamente os controlos de acesso Bluetooth em dispositivos online, aumentando a gestão e controlo dos dispositivos, acessível em qualquer parte do mundo.

A distância e presença deixam de ser um problema, mesmo quando é necessário fazer a gestão de vários locais com o sistema VOYAGER. O acesso é feito remotamente usando ligações Bluetooth, wi-fi, CLOUD e o telemóvel do proprietário.

A segurança na CLOUD é garantida pelo alojamento da informação num servidor na Alemanha, certificado.

Configuração Plug & Play através do telemóvel com aplicação JNF wifi, disponível na Apple Store ou Play Store.

The VOYAGER gateway lets you quickly transform Bluetooth access controls into online devices, increasing device management and control, accessible anywhere in the world.

Distance and presence are no longer a problem, even when it is necessary to manage multiple locations with the VOYAGER system. Access is done remotely using Bluetooth, wi-fi, CLOUD and the owner's mobile phone.

Cloud security is guaranteed by hosting information on a certified server in Germany.

Plug & Play configuration via mobile phone with JNF wifi app, available in Apple Store or Play Store.

Lo gateway VOYAGER permite transformar rápidamente los controles de acceso Bluetooth en dispositivos online, aumentando la gestión y el control de dispositivos, accesibles en cualquier parte del mundo.

La distancia y la presencia ya no son un problema, incluso cuando es necesario gestionar múltiples ubicaciones con el sistema VOYAGER. El acceso se realiza de forma remota mediante Bluetooth, wi-fi, CLOUD y el teléfono móvil del propietario.

La seguridad en la CLOUD está garantizada mediante el alojamiento de información en un servidor certificado en Alemania.

Configuración Plug & Play es hecha a través del teléfono móvil con la aplicación wifi JNF, disponible en Apple Store o Play Store.



T. (+351) 224 663 230 / F. (+351) 224 839 841 / e-mail - jnf@jnf.pt / www.jnf.pt

Os produtos apresentados seguem especificações técnicas internas da J. Neves & Filhos S. A. As dimensões são meramente indicativas. Reservamos o direito de fazer alterações técnicas que permitam a melhor performance dos nossos produtos, sem aviso prévio. Todos os desenhos e fotografias são propriedade intelectual da J. Neves & Filhos S. A. As medidas apresentadas estão em milímetros.

The presented products follow technical specifications from J. Neves & Filhos S. A. The dimensions of the pieces presented are just for reference. We reserve the right to introduce technical improvements in our products without previous advice. All drawings and photographs are the intellectual property of J. Neves & Filhos S. A. All measures are presented in millimeters.

Los productos presentados siguen las especificaciones técnicas de J. Neves & Filhos S. A. Las dimensiones son aproximadas. Nos reservamos el derecho de realizar cambios técnicos que permitan obtener un rendimiento óptimo de nuestros productos sin previo aviso. Todos los dibujos y fotografías son propiedad intelectual de J. Neves & Filhos S. A. Las medidas se presentan en milímetros.



Gateway



JNF Wi-Fi



www.jnf/



Rua das Mimosas, 849/851
Zona Industrial das Mimosas
S. Pedro da Cova | Ap. 75 4424-909
Gondomar, PORTUGAL

PÁGINA/ PAGE 1/2



Ficha técnica do produto

Datasheet / Ficha técnica del producto

Data: 19.03.2024

Versão: 1.0

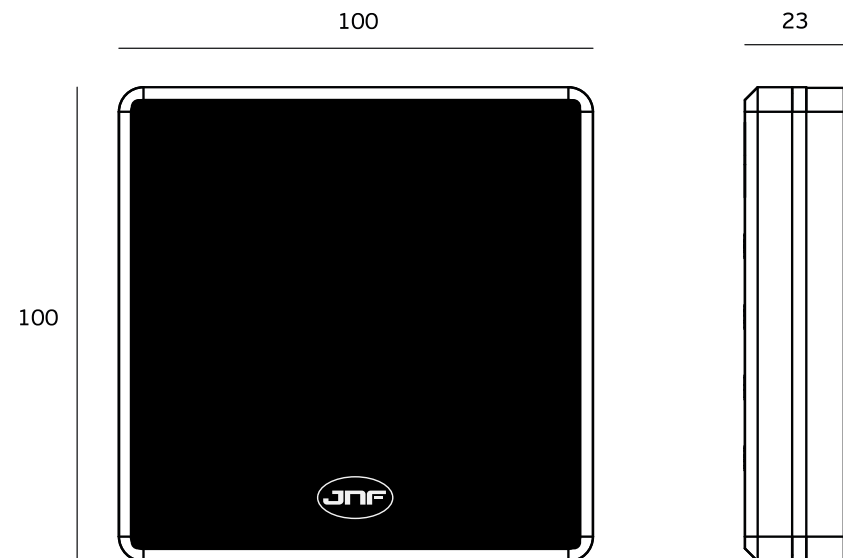
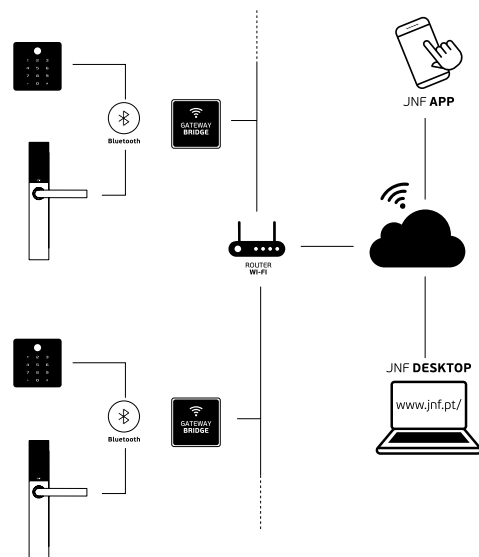
IN.27.422

Voyager
System

ET:3665/2024

Documento confidencial / Confidential document / Documento confidencial @ JNF 2024 www.jnf.pt

Descrição / Description / Descripción	Gateway Voyager
Versão / Version / Versión	1.0
Data / Date / Data	19.03.2024



Alcance bluetooth: 10 metros
Wi-fi: 2,4G
Ligação: USB tipo C
Fonte de alimentação: DC 5V/500mA
(não fornecida)

Bluetooth range: 10 meters
Wi-fi: 2,4G
Connection: USB type C
Power: DC 5V/500mA
(not supplied)

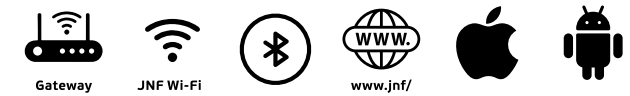
Alcance Bluetooth: 10 metros
Wi-fi: 2,4G
Conexión: USB tipo C
Alimentación: DC 5V/500mA
(no suministrado)

T. (+351) 224 663 230 / F. (+351) 224 839 841 / e-mail - jnf@jnf.pt / www.jnf.pt

Os produtos apresentados seguem especificações técnicas internas da J. Neves & Filhos S. A. As dimensões são meramente indicativas. Reservamos o direito de fazer alterações técnicas que permitam a melhor performance dos nossos produtos, sem aviso prévio. Todos os desenhos e fotografias são propriedade intelectual da J. Neves & Filhos S. A. As medidas apresentadas estão em milímetros.

The presented products follow technical specifications from J. Neves & Filhos S. A. The dimensions of the pieces presented are just for reference. We reserve the right to introduce technical improvements in our products without previous advice. All drawings and photographs are the intellectual property of J. Neves & Filhos S. A. All measures are presented in millimeters.

Los productos presentados siguen las especificaciones técnicas de J. Neves & Filhos S. A. Las dimensiones son aproximadas. Nos reservamos el derecho de realizar cambios técnicos que permitan obtener un rendimiento óptimo de nuestros productos sin previo aviso. Todos los dibujos y fotografías son propiedad intelectual de J. Neves & Filhos S. A. Las medidas se presentan en milímetros.



Rua das Mimosas, 849/851
 Zona Industrial das Mimosas
 S. Pedro da Cova | Ap. 75 4424-909
 Gondomar, PORTUGAL