



Ficha técnica do produto

Datasheet / Ficha técnica del producto

Data: 14.02.2024

Versão: 1.0

IN.00.390

Puxadores/
Lever handles/ Manillas

ET:3657/2024

Documento confidencial / Confidential document / Documento confidencial @ JNF 2024 www.jnf.pt

Descrição / Description / Descripción

Puxador de porta / Door lever handle / Manilla de puerta

Versão / Version / Versión

1.0

Data / Date / Data

14.02.2024

Material / Material / Material

Aço Inox / Stainless Steel / Acero inox - EN 1.4301

Acabamento / Finish / Acabado

RAW

Acessórios / Accessories / Accesorios

2x - PLIN - M4

2x - Parafusos / Screws / Tornillos - M4x70mm

1x - Quadra / Square spindle / Cuadradillo - 8x8mm

Info. Embalagem / Package / Embalaje

Código de barras/

Bar code/

Código de barras



5 602686 800636



5 602686 800643

Unidade/ Unit/ Unidad

1 Pr.

12 Pr.



Outros acabamentos/

Other finishes/ Otros acabados



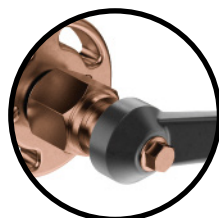
.TB

TITANIUM BLACK



.TCH

TITANIUM CHOCOLATE



.TCO

TITANIUM COPPER



.TG

TITANIUM GOLD

T. (+351) 224 663 230 / F. (+351) 224 839 841 / e-mail - jnf@jnf.pt / www.jnf.pt

Os produtos apresentados seguem especificações técnicas internas da J. Neves & Filhos S. A. As dimensões são meramente indicativas. Reservamos o direito de fazer alterações técnicas que permitam a melhor performance dos nossos produtos, sem aviso prévio. Todos os desenhos e fotografias são propriedade intelectual da J. Neves & Filhos S. A. As medidas apresentadas estão em milímetros.

The presented products follow technical specifications from J. Neves & Filhos S. A. The dimensions of the pieces presented are just for reference. We reserve the right to introduce technical improvements in our products without previous advice. All drawings and photographs are the intellectual property of J. Neves & Filhos S. A. All measures are presented in millimeters.

Los productos presentados siguen las especificaciones técnicas de J. Neves & Filhos S. A. Las dimensiones son aproximadas. Nos reservamos el derecho de realizar cambios técnicos que permitan obtener un rendimiento óptimo de nuestros productos sin previo aviso. Todos los dibujos y fotografías son propiedad intelectual de J. Neves & Filhos S. A. Las medidas se presentan en milímetros.

Rua das Mimosas, 849/851
Zona Industrial das Mimosas
S. Pedro da Cova | Ap. 75 4424-909
Gondomar, PORTUGAL

PÁGINA/ PAGE 1/2



Ficha técnica do produto

Datasheet / Ficha técnica del producto

Data: 14.02.2024

Versão: 1.0

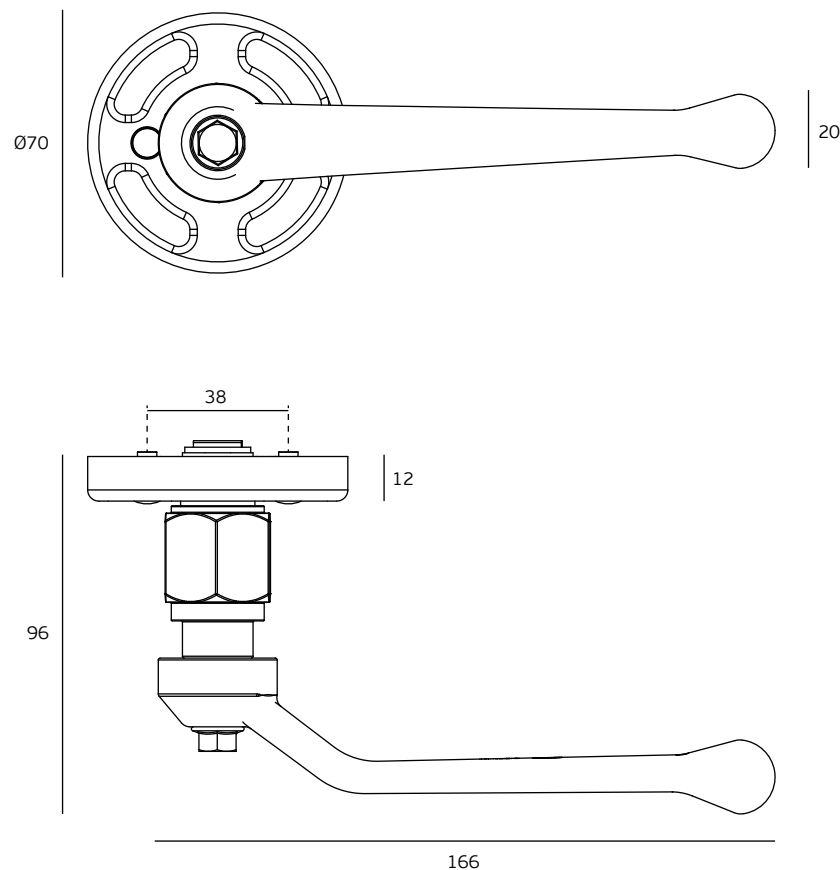
IN.00.390

Puxadores/
Lever handles/ Manillas

ET:3657/2024

Documento confidencial / Confidential document / Documento confidencial @ JNF 2024 www.jnf.pt

Descrição / Description / Descripción	Puxador de porta / Door lever handle / Manilla de puerta
Versão / Version / Versión	1.0
Data / Date / Data	14.02.2024



T. (+351) 224 663 230 / F. (+351) 224 839 841 / e-mail - jnf@jnf.pt / www.jnf.pt

Os produtos apresentados seguem especificações técnicas internas da J. Neves & Filhos S. A. As dimensões são meramente indicativas. Reservamos o direito de fazer alterações técnicas que permitam a melhor performance dos nossos produtos, sem aviso prévio. Todos os desenhos e fotografias são propriedade intelectual da J. Neves & Filhos S. A. As medidas apresentadas estão em milímetros.

The presented products follow technical specifications from J. Neves & Filhos S. A. The dimensions of the pieces presented are just for reference. We reserve the right to introduce technical improvements in our products without previous advice. All drawings and photographs are the intellectual property of J. Neves & Filhos S. A. All measures are presented in millimeters.

Los productos presentados siguen las especificaciones técnicas de J. Neves & Filhos S. A. Las dimensiones son aproximadas. Nos reservamos el derecho de realizar cambios técnicos que permitan obtener un rendimiento óptimo de nuestros productos sin previo aviso. Todos los dibujos y fotografías son propiedad intelectual de J. Neves & Filhos S. A. Las medidas se presentan en milímetros.

Rua das Mimosas, 849/851
Zona Industrial das Mimosas
S. Pedro da Cova | Ap. 75 4424-909
Gondomar, PORTUGAL

PÁGINA/ 2/2
PAGE