



Ficha técnica de produto

Technique product file / Ficha técnica de produto

Data: 16.09.2024

Versão: 1.0

IN.27.524.W

Sistemas de controlo de acessos /
Access control systems /
Sistemas de control de accesos

ET: 3713 / 2024



Documento confidencial / Confidential document / Documento confidencial © JNF 2024 www.jnf.pt

Descrição / Description / Descripción

Versão / Version / Versión

Data / Date / Data

Material / Material / Material

Acabamento / Finish / Acabado

Info. Embalagem / Package / Embalage

Código de Barras /

Bar code /

Codigo de barras

Unidade / Unit / Unidad

Descrição

O Gateway VOYAGER permite transformar rapidamente os controlos de acesso Bluetooth em dispositivos online, aumentando a gestão e controlo dos dispositivos, acessível em qualquer parte do mundo.
Configuração Plug & Play através do telemóvel com aplicação Voyager disponível na Apple Store ou Play Store.

CARACTERÍSTICAS PRINCIPAIS

- DC 5V
- Consumo Funcionamento 0.5A
- Power interface Type-C USB
- Tecnologia Bluetooth 4.0
- Rede wifi 2,4 G
- Corpo exterior em plástico
- Luz led indicativa
- IEEE Standard 801.22.b/g/n
- Alcance 10 m (sem obstáculos)

Compatível com:

- Software Voyager by JNF
- Fonte Alimentação IN.27.525
- IN.27.500
- IN.27.501
- IN.27.520
- IN.27.521
- IN.19.590

Gateway Wifi

Gateway Wifi

Gateway Wifi

1.0

16.09.2024

Plástico / Plastic / Plástico

Branco / White/ Blanco

1 Set

Description

The VOYAGER Gateway allows you to transform Quickly controls Bluetooth access on online devices, increasing management and control of devices, accessible from any part of the world.
Plug & Play configuration via cell phone with Voyager app available on Apple Store or Play Store.

KEY FEATURES

- DC 5V
- Operating Consumption 0.5A
- Power USB Type-C interface
- Bluetooth 4.0 technology
- 2.4G WiFi network
- Plastic outer body
- Indicative LED light
- IEEE Standard 801.22.b/g/n
- Reach 10 m (without obstacles)

Compatible with:

- Voyager software by JNF
- Power Supply IN.27.525
- IN.27.500
- IN.27.501
- IN.27.520
- IN.27.521
- IN.19.590

Descripción

El VOYAGER Gateway le permite transformar Controla rápidamente el acceso Bluetooth en dispositivos en línea, aumentando la gestión y control de dispositivos, accesible desde cualquier parte del mundo.
Configuración Plug & Play vía celular con la aplicación Voyager disponible en Apple Tienda o Play Store.

CARACTERÍSTICAS CLAVE

- DC 5V
- Consumo operativo 0.5A
- Interfaz de alimentación USB tipo C
- Tecnología Bluetooth 4.0
- Red WiFi 2,4G
- Cuerpo exterior de plástico
- Luz LED indicativa
- Estándar IEEE 801.22.b/g/n
- Alcance 10 m (sin obstáculos)

Compatible con:

- Software Voyager de JNF
- Fuente de alimentación IN.27.525
- IN.27.500
- IN.27.501
- IN.27.520
- IN.27.521
- IN.19.590



Google Play



Download on the App Store



Bluetooth



Gateway



Play Store



Apple Store

T. (+351) 224 663 230 / F. (+351) 224 839 841 / e-mail - jnf@jnf.pt / www.jnf.pt

Os produtos apresentados seguem especificações técnicas internas da J. Neves e Filhos S.A. As dimensões são meramente indicativas. Reservamos o direito de fazer alterações técnicas que permitam a melhor performance dos nossos produtos, sem aviso prévio. Todos os desenhos e fotografias são propriedade intelectual da J. Neves e Filhos S.A. As medidas apresentadas estão em milímetros.

The presented products follow technical specifications from J. Neves e Filhos S.A. The dimensions of the pieces are merely a reference. We reserve the right to introduce technical improvements in our products without previous advice. All drawings and photographs are the intellectual property of J. Neves e Filhos S. A. The measures are presented in millimeters

Los productos presentados siguen las especificaciones técnicas de J. Neves e Filhos S. A. Las dimensiones son indicativas. Nos reservamos el derecho de realizar modificaciones técnicas que permitan obtener un rendimiento óptimo de nuestros productos sin previo aviso. Todos los dibujos y fotografías son propiedad intelectual de J. Neves e Filhos S. A. Las medidas se presentan en milímetros

Rua das Mimosas, 849/851
Zona Industrial das Mimosas
S. Pedro da Cova | Ap. 75 4424-909
Gondomar PORTUGAL

PÁGINA 1/2
PAGE



Ficha técnica de produto

Technique product file / Ficha técnica de produto

Data: 16.09.2024

Versão: 1.0

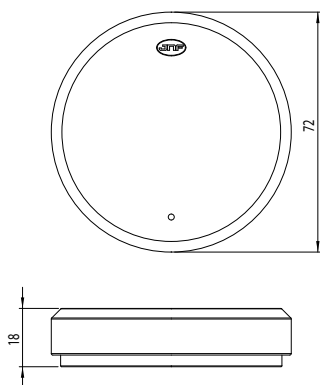
IN.27.524.W

Sistemas de controlo de acessos /
Access control systems /
Sistemas de control de accesos

ET: 3713 / 2024

Documento confidencial / Confidential document / Documento confidencial © JNF 2024 www.jnf.pt

Descrição / Description / Descripción	Gateway Wifi
	Gateway Wifi
	Gateway Wifi
Versão / Version / Versión	1.0
Data / Date / Data	16.09.2024
Material / Material / Material	Plástico / Plastic / Plástico
Acabamento / Finish / Acabado	Branco / White/ Blanco
Info. Embalagem / Package / Embalage	
Código de Barras / Bar code / Codigo de barras	
Unidade / Unit / Unidad	1 Set



T. (+351) 224 663 230 / F. (+351) 224 839 841 / e-mail - jnf@jnf.pt / www.jnf.pt

Os produtos apresentados seguem especificações técnicas internas da J. Neves e Filhos S.A. As dimensões são meramente indicativas. Reservamos o direito de fazer alterações técnicas que permitam a melhor performance dos nossos produtos, sem aviso prévio. Todos os desenhos e fotografias são propriedade intelectual da J. Neves e Filhos S.A. As medidas apresentadas estão em milímetros.

The presented products follow technical specifications from J. Neves e Filhos S.A. The dimensions of the pieces are merely a reference. We reserve the right to introduce technical improvements in our products without previous advice. All drawings and photographs are the intellectual property of J. Neves e Filhos S.A. The measures are presented in millimeters

Los productos presentados siguen las especificaciones técnicas de J. Neves e Filhos S. A. Las dimensiones son indicativas. Nos reservamos el derecho de realizar modificaciones técnicas que permitan obtener un rendimiento óptimo de nuestros productos sin previo aviso. Todos los dibujos y fotografías son propiedad intelectual de J. Neves e Filhos S. A. Las medidas se presentan en milímetros

VOYAGER
ACCESS CONTROL SYSTEMS



Rua das Mimosas, 849/851
Zona Industrial das Mimosas
S. Pedro da Cova | Ap. 75 4424-909
Gondomar PORTUGAL

PÁGINA
PAGE 2/2