



## Ficha técnica do produto

Datasheet / Ficha técnica del producto

Data: 09.05.2023

Versão: 1.0

# IN.00.472.EC

ART DECO

ET:3605/2023

Documento confidencial / Confidential document / Documento confidencial @ JNF 2023 www.jnf.pt

Descrição / Description / Descripción

Puxador de porta com placa e com mola para chave normal /  
Lever handle with plate and with spring for normal key /  
Manilla con placa y con muelle para llave normal

Versão / Version / Versión

1.0

Data / Date / Data

09.05.2023

Material / Material / Material

Aço inox / Stainless steel / Acero inox - EN 1.4301

Acabamento / Finish / Acabado

Satinado / Satin / Satin

Acessórios / Accessories / Accesorios

2x - IN.08.PLIN.V

2x - Parafusos / Screws / Tornillos - M4x75mm

8x - Parafusos / Screws / Tornillos - M4x10mm

2x - Parafusos / Screws / Tornillos - M6x6mm

1x - Quadra / Spindle / Cuadrillo - 8x8x110

Info. Embalagem / Package / Embalaje

Código de barras /

Bar code /

Código de barras

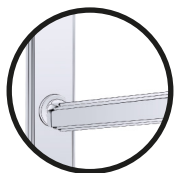


1Pr.

Unidade/ Unit/ Unidad

Outros acabamentos /

Other finishes/ Otros acabados



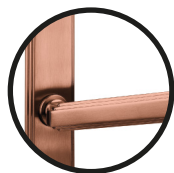
.P  
POLISHED



.TB  
TITANIUM BLACK



.TCH  
TITANIUM CHOCOLATE



.TCO  
TITANIUM COPPER



.TG  
TITANIUM GOLD



Normal  
key

ONLY  
LOCKS  
GRADE  
3

With  
spring

3 7 - 0 0 3 0 B

T. (+351) 224 663 230 / F. (+351) 224 839 841 / e-mail - jnf@jnf.pt / www.jnf.pt

Os produtos apresentados seguem especificações técnicas internas da J. Neves & Filhos S. A. As dimensões são meramente indicativas. Reservamos o direito de fazer alterações técnicas que permitam a melhor performance dos nossos produtos, sem aviso prévio. Todos os desenhos e fotografias são propriedade intelectual da J. Neves & Filhos S. A. As medidas apresentadas estão em milímetros.

The presented products follow technical specifications from J. Neves & Filhos S. A. The dimensions of the pieces presented are just for reference. We reserve the right to introduce technical improvements in our products without previous advice. All drawings and photographs are the intellectual property of J. Neves & Filhos S. A. All measures are presented in millimeters.

Los productos presentados siguen las especificaciones técnicas de J. Neves & Filhos S. A. Las dimensiones son aproximadas. Nos reservamos el derecho de realizar cambios técnicos que permitan obtener un rendimiento óptimo de nuestros productos sin previo aviso. Todos los dibujos y fotografías son propiedad intelectual de J. Neves & Filhos S. A. Las medidas se presentan en milímetros.

Rua das Mimosas, 849/851  
Zona Industrial das Mimosas  
S. Pedro da Cova | Ap. 75 4424-909  
Gondomar, PORTUGAL

PÁGINA/ PAGE 1/2



## Ficha técnica do produto

Datasheet / Ficha técnica del produto

Data: 09.05.2023

Versão: 1.0

## IN.00.472.EC

ART DECO

ET:3605/2023

Documento confidencial / Confidential document / Documento confidencial @ JNF 2023 www.jnf.pt

Descrição / Description / Descripción

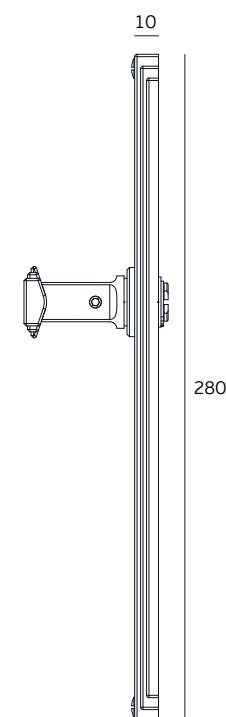
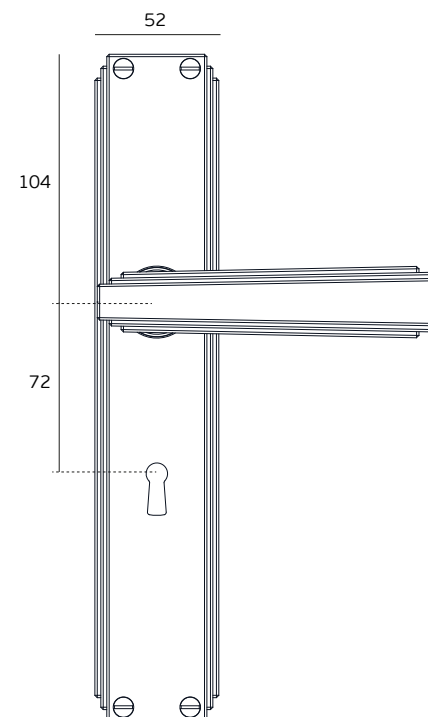
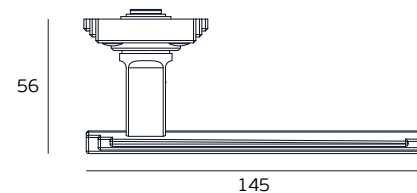
Puxador de porta com placa e com mola para chave normal /  
Lever handle with plate and with spring for normal key /  
Manilla con placa y con muelle para llave normal

Versão / Version / Versión

1.0

Data / Date / Data

09.05.2023



T. (+351) 224 663 230 / F. (+351) 224 839 841 / e-mail - jnf@jnf.pt / www.jnf.pt

Os produtos apresentados seguem especificações técnicas internas da J. Neves & Filhos S. A. As dimensões são meramente indicativas. Reservamos o direito de fazer alterações técnicas que permitam a melhor performance dos nossos produtos, sem aviso prévio. Todos os desenhos e fotografias são propriedade intelectual da J. Neves & Filhos S. A. As medidas apresentadas estão em milímetros.

The presented products follow technical specifications from J. Neves & Filhos S. A. The dimensions of the pieces presented are just for reference. We reserve the right to introduce technical improvements in our products without previous advice. All drawings and photographs are the intellectual property of J. Neves & Filhos S. A. All measures are presented in millimeters.

Los productos presentados siguen las especificaciones técnicas de J. Neves & Filhos S. A. Las dimensiones son aproximadas. Nos reservamos el derecho de realizar cambios técnicos que permitan obtener un rendimiento óptimo de nuestros productos sin previo aviso. Todos los dibujos y fotografías son propiedad intelectual de J. Neves & Filhos S. A. Las medidas se presentan en milímetros.

Rua das Mimosas, 849/851  
Zona Industrial das Mimosas  
S. Pedro da Cova | Ap. 75 4424-909  
Gondomar, PORTUGAL

PÁGINA/ 2/2  
PAGE