



Ficha técnica de produto

Technique product file / Ficha técnica de produto

Data: 23.02.2016

Versão: 1.0

IN.20.602

Fechadura

Door lock / Cerradura

ET: 1670 / 2016

Documento confidencial / Confidential document / Documento confidencial © JNF 2016 www.jnf.pt

Descrição / Description / Descripción

Fechadura eletrónica motorizada com leitor /

Motorized electronic lock with reader /

Cerradura eletrónica motorizada con lector.

Versão / Version / Versión

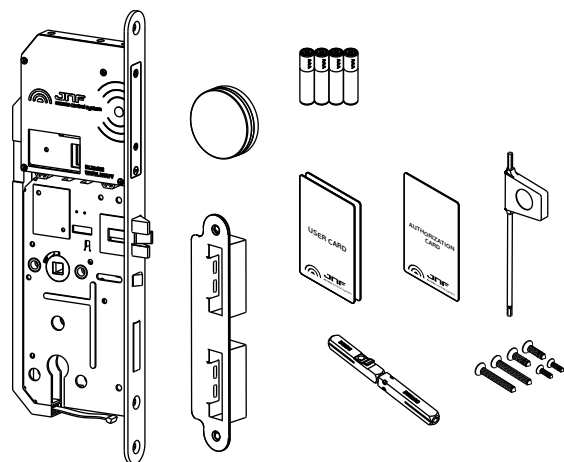
1.0

Data / Date / Data

23.02.2016

Componentes /

Components / Componentes



Fechadura eletrónica motorizada - x1
 Leitor com tecnologia MIFARE - x1
 Chapa testa ajustável e reversível- x1
 Quadra com função anti-pânico -x1
 Cartão de autorização -x1
 Cartão genérico -x2
 Pilhas AAA-LR03 1,5V - x4
 Chave TORX T10 -x1
 Chave Allen H1.3 -x1
 Parafusos de fixação -x6

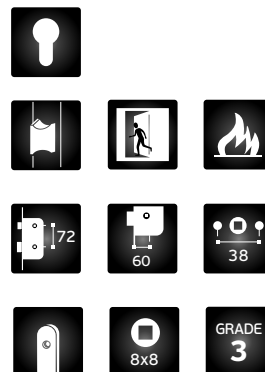
Motorized electronic lock -x1
 Reader with MIFARE Technology -x1
 Adjustable and reversible strike plate - x1
 Sprindie with antipanic function -x1
 Autorization card -x1
 Genérico card -x2
 Battery AAA-LR03 1,5V - x4
 TORX key TX10 - x1
 Allen key H1.3 -x1
 Fixation screws - x6

Cerradura eletrónica motorizada -x1
 Lector con tecnologia MIFARE - x1
 Cerradero regulable y reversible -x1
 Cuadrillo con función antipánico -x1
 Tarjeta de autorización -x1
 Tarjeta de generica -x2
 Baterias AAA-LR03 1,5V - x4
 Llave TORX TX10 -x1
 Llave Allen H1.3 -x1
 Tornillos de fijación -x6

T. (+351) 224 663 230 / F. (+351) 224 839 841 / e-mail - jnf@jnf.pt / www.jnf.pt

Os produtos apresentados seguem especificações técnicas internas da J. Neves e Filhos S. A. As dimensões são meramente indicativas. Reservamos o direito de fazer alterações técnicas que permitam a melhor performance dos nossos produtos, sem aviso prévio. Todos os desenhos e fotografias são propriedade intelectual da J. Neves e Filhos S. A. As medidas apresentadas estão em milímetros

The presented products follow technical specifications from J. Neves e Filhos S. A. The dimensions of the pieces are merely a reference. We reserve the right to introduce technical improvements in our products without previous advice. All drawings and photographs are the intellectual property of J. Neves e Filhos S. A. The measures are presented in millimeters



EN179 3 7 6 B 1 4 4 2 A B
 EN12209 3 M 8 1 0 F 2 B A 2 0

Rua das Mimosas, 849/851
 Zona Industrial das Mimosas
 S. Pedro da Cova | Ap. 75 4424-909
 Gondomar PORTUGAL

PÁGINA 1/3
 PAGE

Los productos presentados siguen las especificaciones técnicas de J. Neves e Filhos S. A. Las dimensiones son indicativas. Nos reservamos el derecho de realizar modificaciones técnicas que permitan obtener un rendimiento óptimo de nuestros productos sin previo aviso. Todos los dibujos y fotografías son propiedad intelectual de J. Neves e Filhos S. A. Las medidas se presentan en milímetros



Ficha técnica de produto

Technique product file / Ficha técnica de produto

Data: 23.02.2016

Versão: 1.0

IN.20.602

Fechadura

Door lock / Cerradura

ET: 1670 / 2016

Documento confidencial / Confidential document / Documento confidencial © JNF 2016 www.jnf.pt

Descrição / Description / Descripción

Fechadura eletrónica motorizada com leitor /

Motorized electronic lock with reader /

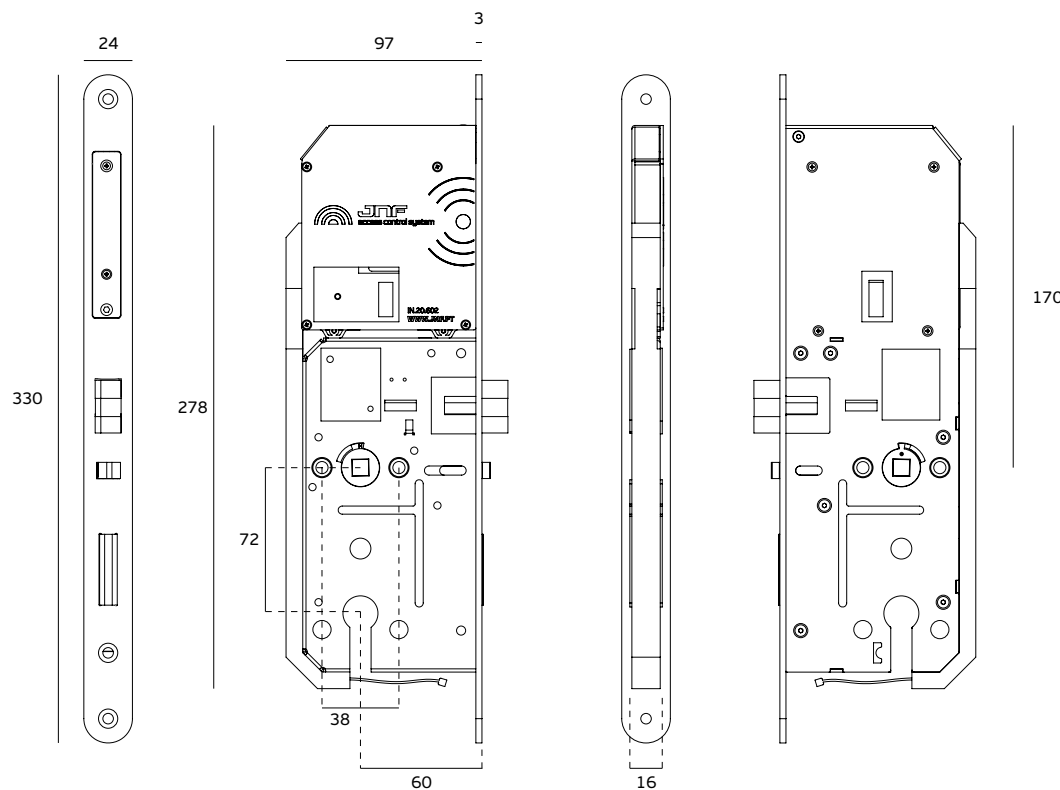
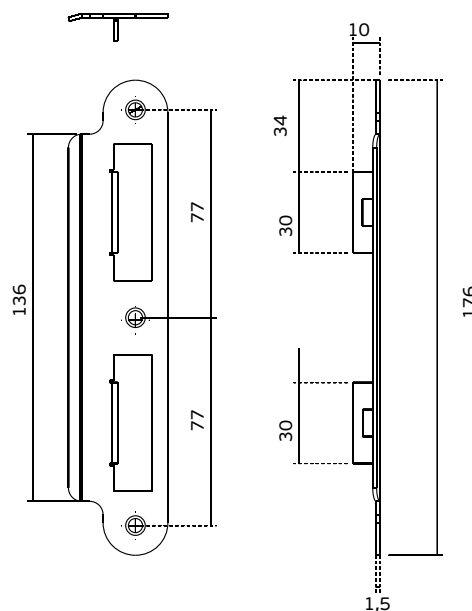
Cerradura eletrónica motorizada con lector.

Versão / Version / Versión

1.0

Data / Date / Data

23.02.2016



EN179 3 7 6 B 1 4 4 2 A B

EN12209 3 M 8 1 0 F 2 B A 2 0

T. (+351) 224 663 230 / F. (+351) 224 839 841 / e-mail - jnf@jnf.pt / www.jnf.pt

Os produtos apresentados seguem especificações técnicas internas da J. Neves e Filhos S. A. As dimensões são meramente indicativas. Reservamos o direito de fazer alterações técnicas que permitam a melhor performance dos nossos produtos, sem aviso prévio. Todos os desenhos e fotografias são propriedade intelectual da J. Neves e Filhos S. A. As medidas apresentadas estão em milímetros

The presented products follow technical specifications from J. Neves e Filhos S. A. The dimensions of the pieces are merely a reference. We reserve the right to introduce technical improvements in our products without previous advice. All drawings and photographs are the intellectual property of J. Neves e Filhos S. A. The measures are presented in millimeters

Los productos presentados siguen las especificaciones técnicas de J. Neves e Filhos S. A. Las dimensiones son indicativas. Nos reservamos el derecho de realizar modificaciones técnicas que permitan obtener un rendimiento óptimo de nuestros productos sin previo aviso. Todos los dibujos y fotografías son propiedad intelectual de J. Neves e Filhos S. A. Las medidas se presentan en milímetros

Rua das Mimosas, 849/851
Zona Industrial das Mimosas
S. Pedro da Cova | Ap. 75 4424-909
Gondomar PORTUGAL

PÁGINA 2/3
PAGE



Ficha técnica de produto

Technique product file / Ficha técnica de produto

Data: 23.02.2016

Versão: 1.0

IN.20.602

Fechadura

Door lock / Cerradura

ET: 1670 / 2016

Documento confidencial / Confidential document / Documento confidencial © JNF 2016 www.jnf.pt

Descrição / Description / Descripción

Fechadura electrónica motorizada com leitor /

Motorized electronic lock with reader /

Cerradura electrónica motorizada con lector.

Versão / Version / Versión

1.0

Data / Date / Data

23.02.2016



Leitor com tecnologia MIFARE.
Sinalização LED. Base em aço inox EN 1.4301. Plástico de leitura preto alto brilho. /
Reader with MIFARE technology. LED signage. Base in stainless steel EN 1.4301. High gloss black plastic reading. /
Lector con tecnología MIFARE. Señalización LED. Base en acero inoxidable EN 1.4301. Lector plástico de alto brillo negro. /

Quadra com com função anti-pânico.
Em aço inox EN 1.4301. /
Handle square hole with Antipanic function. Made in stainless steel EN 1.4301. /
Nueva en acero inox con función antipánico. En acero inox EN 1.4301.

Furação para fixação do puxador /
Holes for trough handle screws /
Agujeros para tornillos pasantes.

Canal com cablagem para ligação a leitor. Permite ligação na parte superior ou no alinhamento do cilindro europeu /
Cable way to connect card reader. Allows installation upper to the handle or at the same position as the key hole /
Canal pasa cables. Permite instalación del lector de tarjetas encima de la manilla o en la posición del bocalave.

Caixa fechada /
Closed lock case /
Caja cerrada.

Caixa com interface e ligações para leitor Tecnologia MIFARE. /
Box with interface and connections for the reader. Technology for MIFARE. /
Caja con interface e conexiones para el lector Tecnología MIFARE. /

Caixa para baterias com switch de configuração da fechadura electrónica. /
Battery box and switch to configure the electronic lock. /
Caja de la batería y interruptor para configuración de la cerradura electrónica. /

Trinco silencioso em aço inox EN 1.4301 /
Silent latch made in stainless steel EN 1.4301 /
Picaporte silencioso en acero inox EN 1.4301.

Pino de bloqueio anti-cartão em aço inox EN 1.4301 /
Locking pin anti-card stainless steel EN 1.4301 /
pasador de bloqueio anti-tarjeta en acero inoxidable EN 1.4301 /

Língua em aço inox EN 1.4301 /
Dead bolt made in stainless steel EN 1.4301 /
Pestillo en acero inox EN 1.4301.

Frente em Aço Inox EN 1.4301 /
Front plate made in Stainless steel EN 1.4301 /
Frente en Acero inox EN 1.4301.

T. (+351) 224 663 230 / F. (+351) 224 839 841 / e-mail - jnf@jnf.pt / www.jnf.pt

Os produtos apresentados seguem especificações técnicas internas da J. Neves e Filhos S. A. As dimensões são meramente indicativas. Reservamos o direito de fazer alterações técnicas que permitam a melhor performance dos nossos produtos, sem aviso prévio. Todos os desenhos e fotografias são propriedade intelectual da J. Neves e Filhos S. A. As medidas apresentadas estão em milímetros

The presented products follow technical specifications from J. Neves e Filhos S. A. The dimensions of the pieces are merely a reference. We reserve the right to introduce technical improvements in our products without previous advice. All drawings and photographs are the intellectual property of J. Neves e Filhos S. A. The measures are presented in millimeters

Los productos presentados siguen las especificaciones técnicas de J. Neves e Filhos S. A. Las dimensiones son indicativas. Nos reservamos el derecho de realizar modificaciones técnicas que permitan obtener un rendimiento óptimo de nuestros productos sin previo aviso. Todos los dibujos y fotografías son propiedad intelectual de J. Neves e Filhos S. A. Las medidas se presentan en milímetros

Rua das Mimosas, 849/851
Zona Industrial das Mimosas
S. Pedro da Cova | Ap. 75 4424-909
Gondomar PORTUGAL

PÁGINA 3/3
PAGE