



## Ficha técnica de produto

Technique product file / Ficha técnica de produto

Data: 05.02.2018

Versão: 2.0

# IN.13.112

Batentes /  
Door stoppers / Topes de puerta

ET: 1757 /2016

Documento confidencial / Confidential document / Documento confidencial © JNF 2018 www.jnf.pt

Descrição / Description / Descripción

Batente de porta para colar no vidro /

Door stopper to glue in the glass /

Tope de puerta para pegar en cristal

Versão / Version / Versión

2.0

Data / Date / Data

05.02.2018

Material / Material / Material

Aço Inox / stainless Steel / Acero inoxidable - EN 1.4301

Acabamento / Finish / Acabado

Satinado / Satin / Satin



Na imagem / On imagen / En la imagen IN.13.112.20

T. (+351) 224 663 230 / F. (+351) 224 839 841 / e-mail - jnf@jnf.pt / www.jnf.pt

Os produtos apresentados seguem especificações técnicas internas da J. Neves e Filhos S. A. As dimensões são meramente indicativas. Reservamos o direito de fazer alterações técnicas que permitam a melhor performance dos nossos produtos, sem aviso prévio. Todos os desenhos e fotografias são propriedade intelectual da J. Neves e Filhos S. A. As medidas apresentadas estão em milímetros

The presented products follow technical specifications from J. Neves e Filhos S. A. The dimensions of the pieces are merely a reference. We reserve the right to introduce technical improvements in our products without previous advice. All drawings and photographs are the intellectual property of J. Neves e Filhos S. A. The measures are presented in millimeters

Los productos presentados siguen las especificaciones técnicas de J. Neves e Filhos S. A. Las dimensiones son indicativas. Nos reservamos el derecho de realizar cambios técnicos que permitan obtener un rendimiento óptimo de nuestros productos sin previo aviso. Todos los dibujos y fotografías son propiedad intelectual de J. Neves e Filhos S. A. Las medidas se presentan en milímetros

Rua das Mimosas, 849/851  
Zona Industrial das Mimosas  
S. Pedro da Cova | Ap. 75 4424-909  
Gondomar PORTUGAL

PÁGINA  
PAGE 1/3



# Ficha técnica de produto

Technique product file / Ficha técnica de produto

Data: 05.02.2018


Versão: 2.0

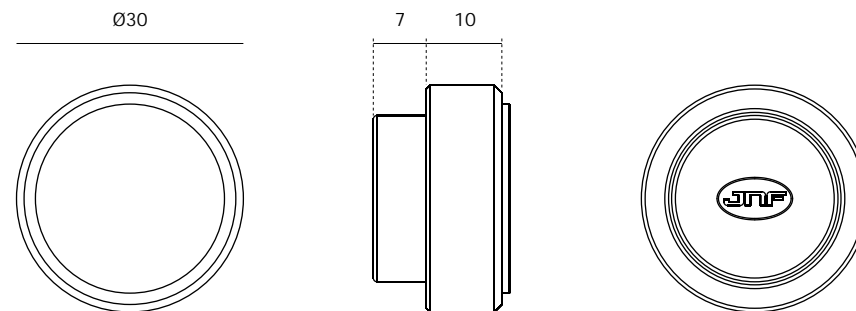
# IN.13.112.10

Batentes /  
Door stoppers / Topes de puerta

ET: 1757 /2016

Documento confidencial / Confidential document / Documento confidencial © JNF 2018 www.jnf.pt

Descrição / Description / Descripción	Batente de porta para colar no vidro / Door stopper to glue in the glass / Tope de puerta para pegar en cristal	
Versão / Version / Versión	2.0	
Data / Date / Data	05.02.2018	
Info-Embalagem / Package / Embalage		
Código de Barras / Bar code / Codigo de barras	 5 1602686 1143702	 5 1602686 1543700
Unidade / Unit / Unidad	1 Un.	25 Un.
Peso / Weight / Peso	0,05 kg	1,5 kg
Volume / Volume / Volumen /	-	160 x 165 x 50 mm
Embalagem / Package / Embalage	Plástico / Plastic	CA114



T. (+351) 224 663 230 / F. (+351) 224 839 841 / e-mail - jnf@jnf.pt / www.jnf.pt

Os produtos apresentados seguem especificações técnicas internas da J. Neves e Filhos S. A. As dimensões são meramente indicativas. Reservamos o direito de fazer alterações técnicas que permitam a melhor performance dos nossos produtos, sem aviso prévio. Todos os desenhos e fotografias são propriedade intelectual da J. Neves e Filhos S. A. As medidas apresentadas estão em milímetros

The presented products follow technical specifications from J. Neves e Filhos S. A. The dimensions of the pieces are merely a reference. We reserve the right to introduce technical improvements in our products without previous advice. All drawings and photographs are the intellectual property of J. Neves e Filhos S. A. The measures are presented in millimeters

Los productos presentados siguen las especificaciones técnicas de J. Neves e Filhos S. A. Las dimensiones son indicativas. Nos reservamos el derecho de realizar cambios técnicos que permitan obtener un rendimiento óptimo de nuestros productos sin previo aviso. Todos los dibujos y fotografías son propiedad intelectual de J. Neves e Filhos S. A. Las medidas se presentan en milímetros

Rua das Mimosas, 849/851  
Zona Industrial das Mimosas  
S. Pedro da Cova | Ap. 75 4424-909  
Gondomar PORTUGAL



## Ficha técnica de produto

Technique product file / Ficha técnica de produto

Data: 05.02.2018

Versão: 2.0

# IN.13.112.20

Batentes /  
Door stoppers / Topes de puerta

ET: 1757 /2016

Documento confidencial / Confidential document / Documento confidencial © JNF 2018 www.jnf.pt

Descrição / Description / Descripción

Batente de porta para colar no vidro /

Door stopper to glue in the glass /

Topo de puerta para pegar en cristal

Versão / Version / Versión

2.0

Data / Date / Data

05.02.2018

Info-Embalagem / Package / Embalage

Código de Barras /

Bar code /

Codigo de barras



5160268611437191



5160268615437117

Unidade / Unit / Unidad

1 Un.

25 Un.

Peso / Weight / Peso

0,100 kg

2,5 kg

Volume / Volume / Volumen /

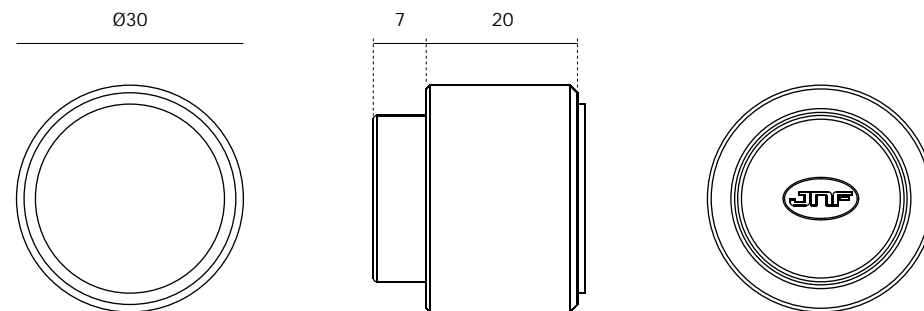
-

160 x 165 x 50 mm

Embalagem / Package / Embalage

Plástico / Plastic

CA114



T. (+351) 224 663 230 / F. (+351) 224 839 841 / e-mail - jnf@jnf.pt / www.jnf.pt

Os produtos apresentados seguem especificações técnicas internas da J. Neves e Filhos S. A. As dimensões são meramente indicativas. Reservamos o direito de fazer alterações técnicas que permitam a melhor performance dos nossos produtos, sem aviso prévio. Todos os desenhos e fotografias são propriedade intelectual da J. Neves e Filhos S. A. As medidas apresentadas estão em milímetros

The presented products follow technical specifications from J. Neves e Filhos S. A. The dimensions of the pieces are merely a reference. We reserve the right to introduce technical improvements in our products without previous advice. All drawings and photographs are the intellectual property of J. Neves e Filhos S. A. The measures are presented in millimeters

Los productos presentados siguen las especificaciones técnicas de J. Neves e Filhos S. A. Las dimensiones son indicativas. Nos reservamos el derecho de realizar cambios técnicos que permitan obtener un rendimiento óptimo de nuestros productos sin previo aviso. Todos los dibujos y fotografías son propiedad intelectual de J. Neves e Filhos S. A. Las medidas se presentan en milímetros

Rua das Mimosas, 849/851  
Zona Industrial das Mimosas  
S. Pedro da Cova | Ap. 75 4424-909  
Gondomar PORTUGAL

PÁGINA  
PAGE 3/3