



## Ficha técnica de produto

Technique product file / Ficha técnica de produto

Data: 12.05.2017

Versão: 2.0



## IN.05.061.C

Dobradiças & Pivots

Hinges & Pivots / Bisagras & Pivotes

ET: 1903 /2016

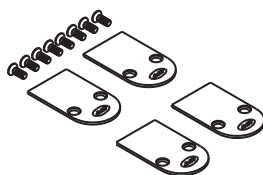
Documento confidencial / Confidential document / Documento confidencial © JNF 2017 www.jnf.pt

<b>Descrição / Description / Descripción</b>	<b>Tampas para dobradiça invisível - COPLAN 150 /</b> Covers for concealed hinge - COPLAN 150 / Cubiertas para bisagra oculta - COPLAN 150	
<b>Versão / Version / Versión</b>	2.0	
<b>Data / Date / Data</b>	12.05.2017	
<b>Material / Material / Material</b>	<b>Aço inox / Stainless steel / Acero inox - EN 1.4301</b>	
<b>Acabamento / Finish / Acabado</b>	<b>Satinado / Satin / Satin</b>	
<b>Acabamentos disponíveis / Available finishes / Acabados disponibles</b>	TITANIUM BLACK FINISH - IN.05.061.C.TB TITANIUM COOPER FINISH - IN.05.061.C.TCO TITANIUM GOLD FINISH - IN.05.061.C.TG	
<b>Acessórios / Accessories / Accesorios</b>	<b>8 Parafusos / 8 Screws / 8 Tornillos DIN 7500 M3x6mm</b>	
<b>Info-Embalagem / Package / Embalage</b>		
<b>Código de Barras /</b>		
Bar code /		
Codigo de barras	5 1602686 1045617	5 1602686 1545612
<b>Unidade / Unit / Unidad</b>	1 Set	24 Sets
<b>Peso / Weight / Peso</b>	0,040 Kg	1,010 Kg
<b>Medidas / Dimensions / Dimensiones</b>	-	205 x 170 x 60 mm
<b>Embalagem / Package / Embalage</b>	Plástico / Plastic	CA044



### Componentes / Components

4x Tampas / Covers / Cubiertas  
8x Parafusos / Screws / Tornillos



T. (+351) 224 663 230 / F. (+351) 224 839 841 / e-mail - jnf@jnf.pt / www.jnf.pt

Os produtos apresentados seguem especificações técnicas internas da J. Neves e Filhos S. A. As dimensões são meramente indicativas. Reservamos o direito de fazer alterações técnicas que permitam a melhor performance dos nossos produtos, sem aviso prévio. Todos os desenhos e fotografias são propriedade intelectual da J. Neves e Filhos S. A. As medidas apresentadas estão em milímetros

The presented products follow technical specifications from J. Neves e Filhos S. A. The dimensions of the pieces are merely a reference. We reserve the right to introduce technical improvements in our products without previous advice. All drawings and photographs are the intellectual property of J. Neves e Filhos S. A. The measures are presented in millimeters

Los productos presentados siguen las especificaciones técnicas de J. Neves e Filhos S. A. Las dimensiones son indicativas. Nos reservamos el derecho de realizar modificaciones técnicas que permitan obtener un rendimiento óptimo de nuestros productos sin previo aviso. Todos los dibujos y fotografías son propiedad intelectual de J. Neves e Filhos S. A. Las medidas se presentan en milímetros



SATIN FINISH  
COVERS  
IN.05.061.C



TITANIUM  
BLACK  
COVERS  
IN.05.061.C.TB



TITANIUM  
COPPER  
COVERS  
IN.05.061.C.TCO



TITANIUM  
GOLD  
COVERS  
IN.05.061.C.TG

Rua das Mimosas, 849/851  
Zona Industrial das Mimosas  
S. Pedro da Cova | Ap. 75 4424-909  
Gondomar PORTUGAL

PÁGINA  
PAGE 1/2



**Ficha técnica de produto**  
Technique product file / Ficha técnica de produto

Data: 12.05.2017

Versão: 2.0

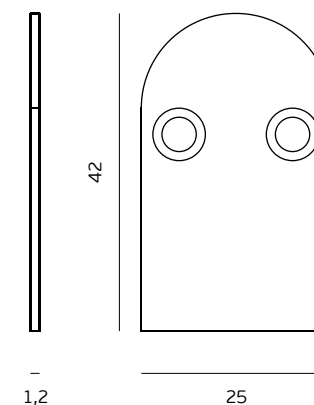
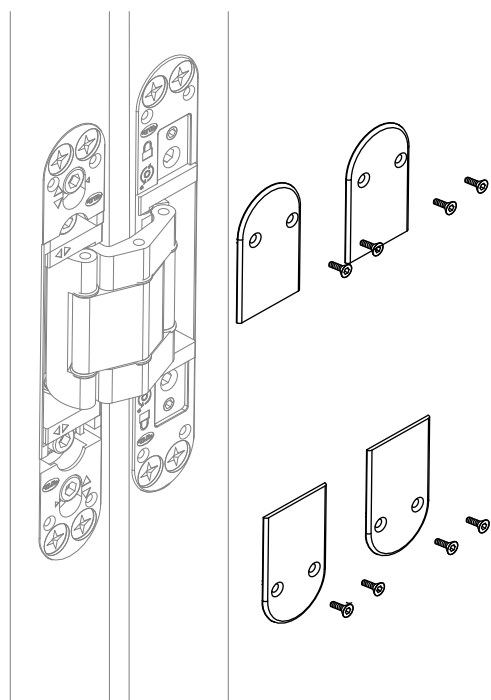
# IN.05.061.C

Dobradiças & Pivots  
Hinges & Pivots / Bisagras & Pivotes

ET: 1903 /2016

Documento confidencial / Confidential document / Documento confidencial@JNF 2017 www.jnf.pt

Descrição / Description / Descripción	Tampas para dobradiça invisível - COPLAN 150 / Covers for concealed hinge - COPLAN 150 / Cubiertas para bisagra oculta - COPLAN 150
Versão / Version / Versión	2.0
Data / Date / Data	12.05.2017



T. (+351) 224 663 230 / F. (+351) 224 839 841 / e-mail - jnf@jnf.pt / www.jnf.pt

Os produtos apresentados seguem especificações técnicas internas da J. Neves e Filhos S. A. As dimensões são meramente indicativas. Reservamos o direito de fazer alterações técnicas que permitam a melhor performance dos nossos produtos, sem aviso prévio. Todos os desenhos e fotografias são propriedade intelectual da J. Neves e Filhos S. A. As medidas apresentadas estão em milímetros

The presented products follow technical specifications from J. Neves e Filhos S. A. The dimensions of the pieces are merely a reference. We reserve the right to introduce technical improvements in our products without previous advice. All drawings and photographs are the intellectual property of J. Neves e Filhos S. A. The measures are presented in millimeters

Los productos presentados según las especificaciones técnicas de J. Neves e Filhos S. A. Las dimensiones son indicativas. Nos reservamos el derecho de realizar modificaciones técnicas que permitan obtener un rendimiento óptimo de nuestros productos sin previo aviso. Todos los dibujos y fotografías son propiedad intelectual de J. Neves e Filhos S. A. Las medidas se presentan en milímetros

Rua das Mimosas, 849/851  
Zona Industrial das Mimosas  
S. Pedro da Cova | Ap. 75 4424-909  
Gondomar PORTUGAL