

NEW

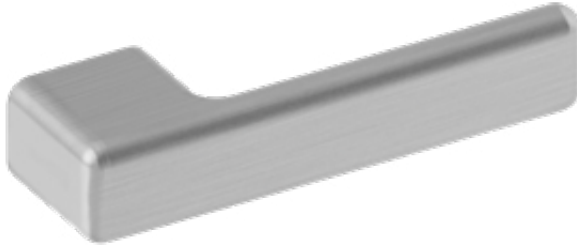
.P
Mirror
finish

.TB
PVD
Titanium
black

.TG
PVD
Titanium
gold

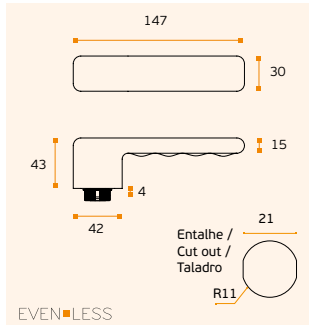
.TCO
PVD
Titanium
copper

.TCH
PVD
Titanium
chocolate



IN.00.345.Q01S OSAKA
IN.00.345.ÉF.Q01S OSAKA EASY FIX
Puxador / Lever handle / Manilla.

.TB .TG .TCO .TCH



MATERIAL: EN 1.4301 / AISI 304

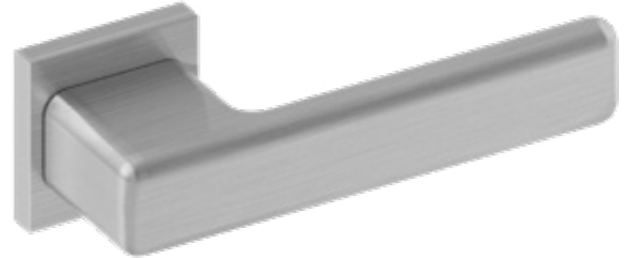
ACABAMENTO / FINISH / ACABADO:

STANDARD: SATINADO / SATIN / SATIN

OPTIONAL: PVD TITANIUM COATED

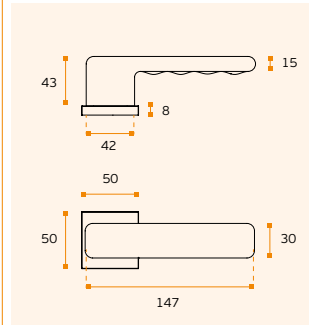
.TB / .TG / .TCO / .TCH

NEW



IN.00.345.QC08M OSAKA
IN.00.345.ÉF.QC08M OSAKA EASY FIX
Puxador / Lever handle / Manilla.

.TB .TG .TCO .TCH



MATERIAL: EN 1.4301 / AISI 304

ACABAMENTO / FINISH / ACABADO:

STANDARD: SATINADO / SATIN / SATIN

OPTIONAL: PVD TITANIUM COATED

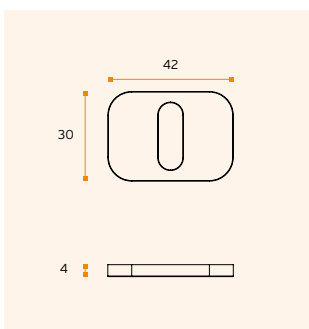
.TB / .TG / .TCO / .TCH

NEW



IN.04.345.EC OSAKA
Entrada de chave metálica para
chave normal / Metallic key hole
for normal key / Bocallave metálica
para llave normal.

.TB .TG .TCO .TCH

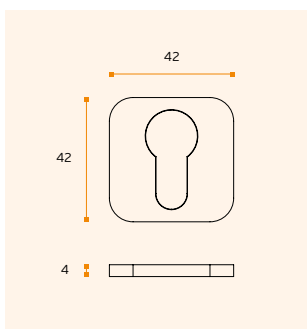


NEW

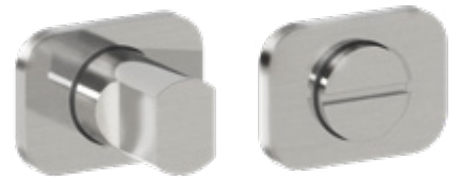


IN.04.345.PZ OSAKA
Entrada de chave metálica para
cilindro europeu / Metallic key hole
for european cylinder / Bocallave
metálica para bombillo europeo.

.TB .TG .TCO .TCH

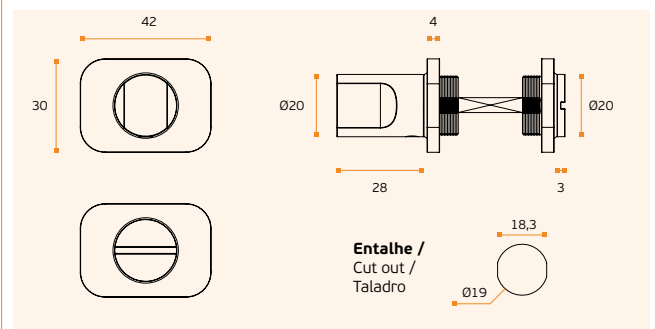


NEW



IN.04.345.B1 OSAKA
Fecho de WC Sem indicador de cor "Livre/Ocupado" /
Bathroom lock without colour indicator "Vacant / Occupied" /
Cierre de baño sin el indicador del color "Libre/Ocupado".

.TB .TG .TCO .TCH



Pag.064

Pag.290

Pag.200

Pag.226

Pag.236