

# EASY FIX

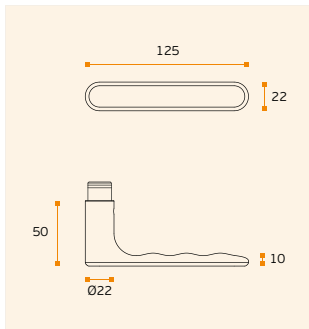
**PUXADORES E ACESSÓRIOS /  
LEVER HANDLES AND ACCESSORIES /  
MANILLAS Y ACCESORIOS.**

NEW



**IN.00.177.RC08M TOKYO**  
**IN.00.177.EF TOKYO EASY FIX**  
Puxador / Lever handle / Manilla.  
**RC08M / RO1N / RO1NS** (Roseta standard / Standard rose)

- .TB
- .TG
- .TCO
- .TCH



**MATERIAL:** EN 1.4301 / AISI 304  
**ACABAMENTO / FINISH / ACABADO:**  
**STANDARD:** SATINADO / SATIN / SATIN  
**OPTIONAL:** PVD TITANIUM COATED  
**.TB / .TG / .TCO / .TCH**

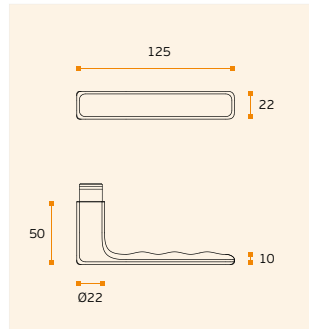
SOLID ■  
EN1906 3 7 - 0 0 3 0 A

NEW



**IN.00.178.QC08M KYOTO**  
**IN.00.178.ÉF KYOTO EASY FIX**  
Puxador / Lever handle / Manilla.  
**QC08M / QO1N / QO1NS** (Roseta standard / Standard rose)

- .TB
- .TG
- .TCO
- .TCH



**MATERIAL:** EN 1.4301 / AISI 304  
**ACABAMENTO / FINISH / ACABADO:**  
**STANDARD:** SATINADO / SATIN / SATIN  
**OPTIONAL:** PVD TITANIUM COATED  
**.TB / .TG / .TCO / .TCH**

SOLID ■  
EN1906 3 7 - 0 0 3 0 A

**.P**  
Mirror  
finish

**.TB**  
PVD  
Titanium  
black

**.TG**  
PVD  
Titanium  
gold

**.TCO**  
PVD  
Titanium  
copper

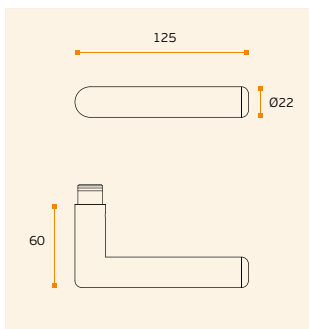
**.TCH**  
PVD  
Titanium  
chocolate

NEW



**IN.00.179.RC08M YOKOHAMA**  
**IN.00.179.EF YOKOHAMA EASY FIX**  
Puxador / Lever handle / Manilla.  
**RC08M / RO1N / RO1NS** (Roseta standard / Standard rose)

- .TB
- .TG
- .TCO
- .TCH



**MATERIAL:** EN 1.4301 / AISI 304  
**ACABAMENTO / FINISH / ACABADO:**  
**STANDARD:** SATINADO / SATIN / SATIN  
**OPTIONAL:** PVD TITANIUM COATED  
**.TB / .TG / .TCO / .TCH**

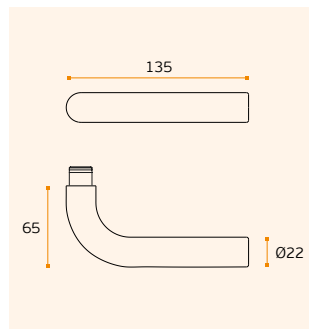
SOLID ■  
EN1906 3 7 - 0 0 3 0 A

NEW



**IN.00.228.RC08M**  
**IN.00.228.EF EASY FIX**  
Puxador / Lever handle / Manilla.  
**RC08M / RO1N / RO1NS** (Roseta standard / Standard rose)

- .TB
- .TG
- .TCO
- .TCH



**MATERIAL:** EN 1.4301 / AISI 304  
**ACABAMENTO / FINISH / ACABADO:**  
**STANDARD:** SATINADO / SATIN / SATIN  
**OPTIONAL:** PVD TITANIUM COATED  
**.TB / .TG / .TCO / .TCH**

TUBULAR □  
EN1906 3 7 - 0 0 3 0 A

Key  
Pag.064

Key  
Pag.290

Key  
Pag.200

Key  
Pag.226

Key  
Pag.236