

.P
Mirror
finish

.TB
PVD
Titanium
black

.TG
PVD
Titanium
gold

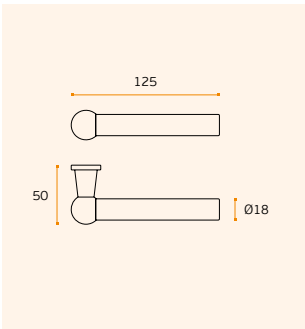
.TCO
PVD
Titanium
copper

.TCH
PVD
Titanium
chocolate



IN.00.227 TRAIN

Puxador / Lever handle / Manilla.
RC08M (Roseta standard / Standard rose)



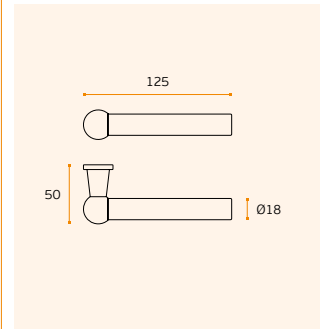
MATERIAL: EN 1.4301 / AISI 304
ACABAMENTO / FINISH / ACABADO:
STANDARD: SATINADO / SATIN / SATIN
OPTIONAL: PVD TITANIUM COATED
.TB / .TG / .TCO / .TCH

SOLID ■
EN1906 3 7 - 0 0 3 0 A



IN.00.227.RAW TRAIN

Puxador / Lever handle / Manilla.
RC08M (Roseta standard / Standard rose)



MATERIAL: EN 1.4301 / AISI 304
ACABAMENTO / FINISH / ACABADO:
STANDARD: RAW / RAW / RAW

SOLID ■
EN1906 3 7 - 0 0 3 0 A

☞
Pag.064

☞
Pag.290

☞
Pag.200

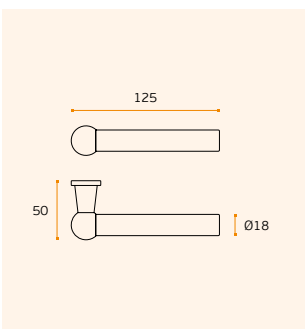
☞
Pag.226

☞
Pag.236



IN.00.227.P TRAIN

Puxador / Lever handle / Manilla.
RC08M (Roseta standard / Standard rose)



MATERIAL: EN 1.4301 / AISI 304
ACABAMENTO / FINISH / ACABADO:
STANDARD: POLIDO / POLISHED /
PULIDO

SOLID ■
EN1906 3 7 - 0 0 3 0 B

IN.00.226 TRAIN

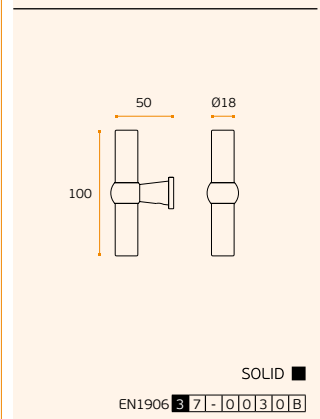
Puxador / Lever handle / Manilla.
RC08M (Roseta standard / Standard rose)

IN.00.226.F TRAIN

Puxador fixo /
Fixed knob / Pomo fijo.



MATERIAL: EN 1.4301 / AISI 304
ACABAMENTO / FINISH / ACABADO:
STANDARD: SATINADO / SATIN / SATIN
OPTIONAL: PVD TITANIUM COATED
.TB / .TG / .TCO / .TCH



SOLID ■
EN1906 3 7 - 0 0 3 0 B

