

H2 System

SISTEMAS PIVOTANTES PARA VIDRO /
PIVOTS SYSTEMS FOR GLASS /
SISTEMAS DE PIVOTE PARA CRISTAL.
IN.81.250

Conjunto de pivot superior e inferior para portas de vidro. Pode ser aplicado numa mola ou num giro de pavimento /

Upper and bottom pivot kit for glass doors. Can work with a floor closer or a floor pivot / Conjunto de pivote superior y inferior para cristal. Puede funcionar con un cierre puertas de suelo o con un pivote de suelo.

.TB .TG .TCO .TCH



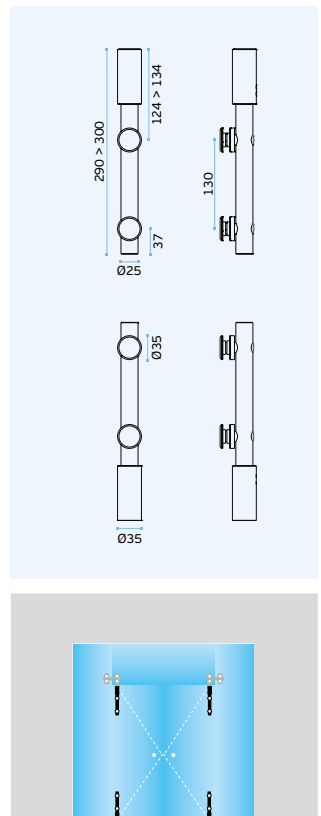
MATERIAL: EN 1.4301 / AISI 304

ACABAMENTO / FINISH / ACABADO:
STANDARD: SATINADO / SATIN / SATIN

OPTIONAL: PVD TITANIUM COATED

.TB / .TG / .TCO / .TCH

IN.81.250.TB
EN 1.4301 + Titanium Black



O sistema H2 para portas de vidro é seguro, funcional e com desenho simples. Este sistema foi pensado para ser leve e simples, permitindo aproveitar toda a transparência do vidro.

O sistema H2 permite instalar em portas de vidro de batente ou dupla ação sem moldura em vidro temperado. Peças produzidas em aço inoxidável com diferentes acabamentos disponíveis, satinado, polido e PVD Titanium em preto, dourado, cobre e chocolate.

Tecnicamente este pivot foi desenvolvido com sistema de regulação rápida em altura e a fixação ao vidro só é acessível pelo interior, garantindo alta segurança.

The unique H2 system for glass doors is safe, functional and simple design. This system was designed to be clear and simple, allowing to use the full transparency of the glass.

H2 system enables to build frameless swing glass doors into tempered glass assemblies, made in stainless steel with different finished available, satin, mirror and PVD finishes black, gold, cooper and chocolate.

Technically this pivot was developed with easy high adjustment system and the fixing to the glass is only accessible from the inside, ensuring high security.

El sistema H2 para puertas de cristal es seguro, funcional y de diseño sencillo. Este sistema fue diseñado para ser ligero y simple, permitiéndole aprovechar toda la transparencia del vidrio.

El sistema H2 permite instalar en puertas de vidrio de batiente o doble acción sin marco en vidrio templado, piezas fabricadas en acero inoxidable con diferentes acabados disponibles, satinado, pulido y PVD Titanio en negro, oro, cobre y encolado.

Tecnicamente, este pivote fue desarrollado con un sistema de ajuste rápido de altura y la fijación al vidrio solo es accesible desde el interior, lo que garantiza una alta seguridad.

IN.81.251

Conjunto de pivot superior e inferior para portas de vidro. Pode ser aplicado numa mola ou num giro de pavimento /

Upper and bottom pivot set for glass doors. Can be fitted with a floor closer or a floor pivot / Conjunto de pivote superior y inferior para puerta de cristal. Puede funcionar con un cierre puertas de suelo o con un pivote de suelo.

Altura máxima da porta: /
Max door height: /
Altura máxima de la puerta:
2600mm

.TB .TG .TCO .TCH



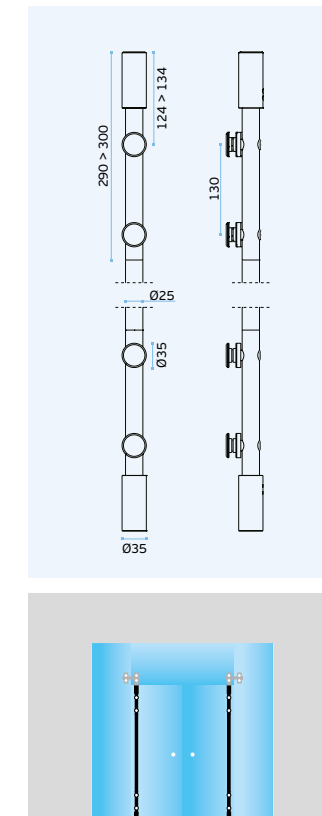
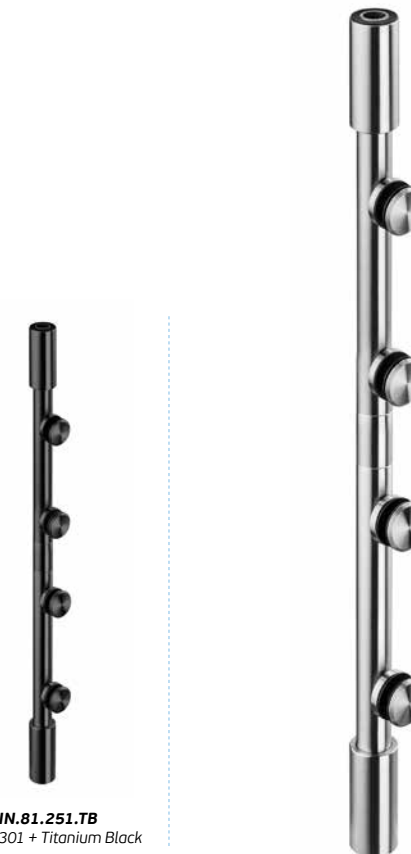
MATERIAL: EN 1.4301 / AISI 304

ACABAMENTO / FINISH / ACABADO:
STANDARD: SATINADO / SATIN / SATIN

OPTIONAL: PVD TITANIUM COATED

.TB / .TG / .TCO / .TCH

IN.81.251.TB
EN 1.4301 + Titanium Black

**IN.80.460**

Suporte de vidro ajustável. /
Adjustable glass support. /
Soporte cristal ajustable /

.TB .TG .TCO .TCH



MATERIAL: EN 1.4301 / AISI 304

ACABAMENTO / FINISH / ACABADO:
STANDARD: SATINADO / SATIN / SATIN

OPTIONAL: PVD TITANIUM COATED

.TB / .TG / .TCO / .TCH

IN.80.460.TB
EN 1.4301 + Titanium black

