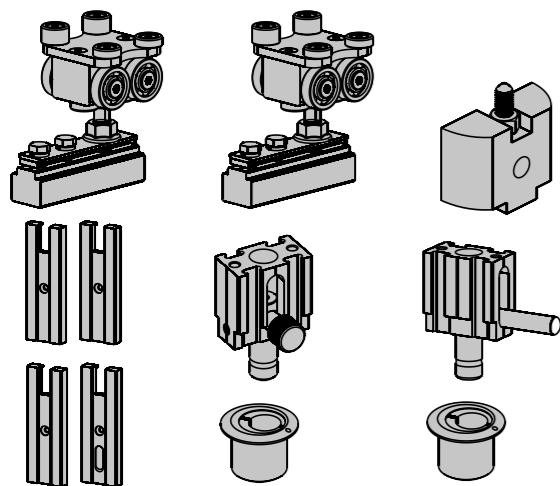


SISTEMA PARK / PARK SYSTEM SISTEMA PARK

IN.15.550.1

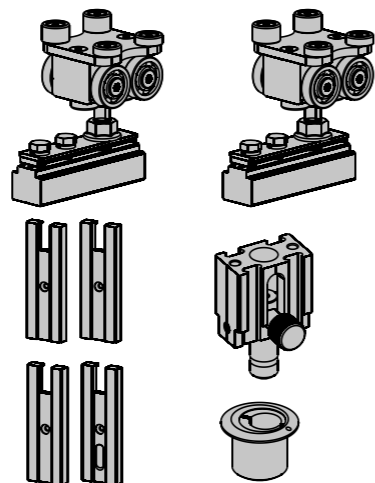
Kit para painel inicial /
Kit for inicial panel /
Kit para panel inicial.



APLICAÇÃO /
APPLICATION: **A**

IN.15.550.2

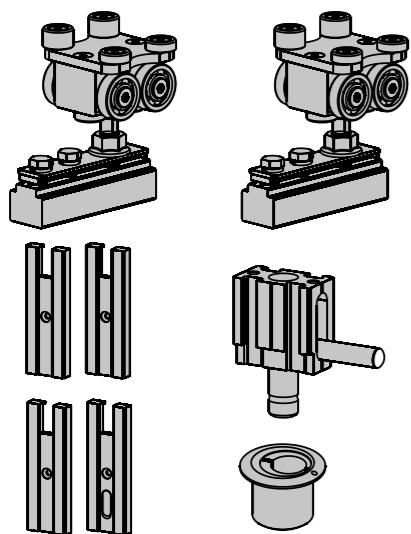
Kit para painel final /
Kit for final panel /
Kit para panel final.



APLICAÇÃO /
APPLICATION: **C**

IN.15.550.3

Kit para painéis intermédios /
Kit for middle panels /
Kit para paneles intermedios.

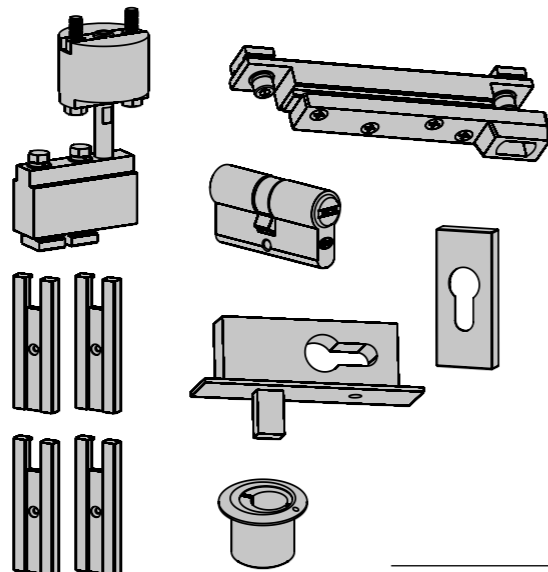


APLICAÇÃO /
APPLICATION: **B**

IN.15.550.4

Kit para porta pivotante. Para usar
com pivot IN.81.108 e mola de pavimento
21.2205 + 21.001.R /

Kit for pivot door. To use with pivot IN.81.108
and pavement spring 21.2205 + 21.001.R /
Kit para puerta pivotante. Para usar con pivote
IN.81.108 y muelle de pavimento 21.2205 + 21.001.R.



APLICAÇÃO /
APPLICATION: **D**

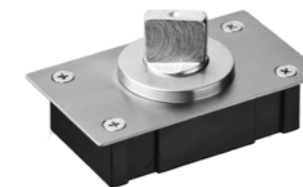


IN.81.108

Giro de pavimento ajustável
Rolamento que garante
um funcionamento suave e
silencioso /

Adjustable free floor pivot. Ball
bearing. That ensures a smooth
and quiet function. /

Pivote de pavimento ajustable.
Rodamiento que garantiza un
movimiento suave y silencioso.



21.2205

Mola de pavimento para portas de
batente ou vai-vém aplicável em
portas de madeira, metálicas ou
de vidro, com paragem a 90° /

Floor closer for single action doors
or double action doors applicable to
wooden, metallic or glass doors with a
hold open position at 90° /

Cierra puertas de suelo para puertas
de batiente o doble acción, aplicable
a puertas de madera, metálicas o de
cristal con retención a 90°.



EN1154 3 8 4 1 1 3

21.2205.B

Mola de pavimento para portas
de batente ou vai-vém aplicável
em portas de madeira, metálicas
ou de vidro sem paragem /

Floor closer for single action doors
or double action doors applicable
to wooden, metallic or glass doors
without hold open position /
Cierra puertas de suelo para puertas
de batiente o doble acción, aplicable
a puertas de madera, metálicas o de
cristal sin retención.



EN1154 3 8 4 1 1 3

21.001.R

Quadra 22x11,6 mm.
Altura standard 3mm /
Spindle 22x11,6mm.
Standard height 3mm /
Cuadradillo 22x11,6mm
Altura estándar 3mm.



21.001.R10

Quadra elevada 22x11,6 mm.
Altura 10mm /
Elevated Spindle 22x11,6mm.
Height 10mm /
Cuadradillo elevado 22x11,6mm
Altura 10mm.



21.001.R20

Quadra elevada 22x11,6 mm.
Altura 20mm /
Elevated Spindle 22x11,6mm.
Height 20mm /
Cuadradillo elevado 22x11,6mm
Altura 20mm.

