

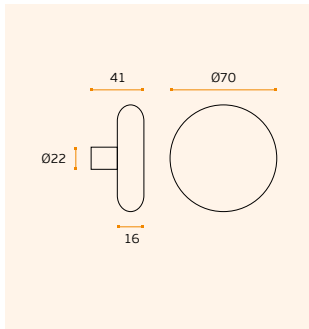
FIXED KNOBS

**PUXADORES E ACESSÓRIOS /
LEVER HANDLES AND ACCESSORIES /
MANILLAS Y ACCESORIOS.**



IN.00.099

Puxador fixo / Fixed knob / Pomo fijo.
IN.08.BCP (Base standard / Standard fixing)



MATERIAL: EN 1.4301 / AISI 304

ACABAMENTO / FINISH / ACABADO:
SATINADO / SATIN / SATIN

OPTIONAL: PVD TITANIUM COATED

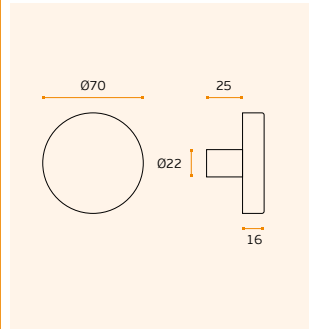
.TB / .TG / .TCO / .TCH

TUBULAR



IN.00.092.M

Puxador fixo / Fixed knob / Pomo fijo.



MATERIAL: EN 1.4301 / AISI 304

ACABAMENTO / FINISH / ACABADO:
STANDARD: SATINADO / SATIN / SATIN

OPTIONAL: PVD TITANIUM COATED

.TB / .TG / .TCO / .TCH

TUBULAR

.P
Mirror
finish

.TB
PVD
Titanium
black

.TG
PVD
Titanium
gold

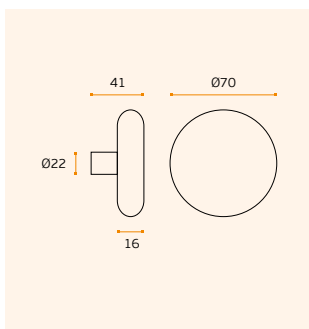
.TCO
PVD
Titanium
copper

.TCH
PVD
Titanium
chocolate



IN.00.099.P

Puxador fixo / Fixed knob / Pomo fijo.
IN.08.BCP.P (Base standard / Standard fixing)



MATERIAL: EN 1.4301 / AISI 304

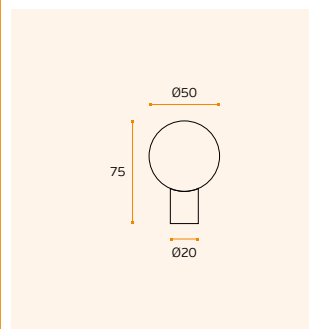
ACABAMENTO / FINISH / ACABADO:
POLIDO/POLISHED/PULIDO

TUBULAR



IN.00.091

Puxador fixo / Fixed knob / Pomo fijo.



MATERIAL: EN 1.4301 / AISI 304

ACABAMENTO / FINISH / ACABADO:
STANDARD: SATINADO / SATIN / SATIN

OPTIONAL: PVD TITANIUM COATED

.TB / .TG / .TCO / .TCH

TUBULAR

Pag.064

Pag.290

Pag.200

Pag.226

Pag.236