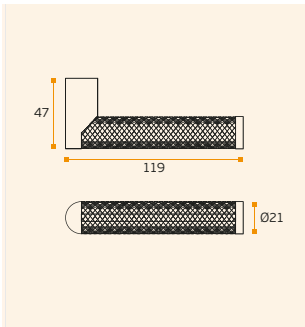




IN.00.440 LINK SILVER COLLECTION

*Puxador com roseta /
Lever handle with rose /
Manilla con roseta.*



MATERIAL: EN 1.4301 / AISI 304

ACABAMENTO / FINISH / ACABADO:
STANDARD: SATINADO + SILVER
925 / SATIN + SILVER 925 / SATIN +
SILVER 925



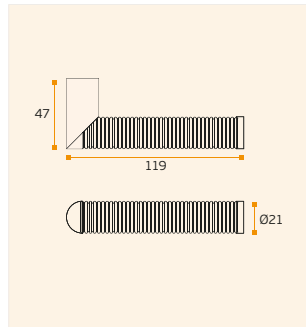
SEMI SOLID

EN1906 2 7 - 0 0 3 0 B



IN.00.441 LINK SILVER COLLECTION

*Puxador com roseta /
Lever handle with rose /
Manilla con roseta.*



MATERIAL: EN 1.4301 / AISI 304

ACABAMENTO / FINISH / ACABADO:
STANDARD: SATINADO + SILVER
925 / SATIN + SILVER 925 / SATIN +
SILVER 925



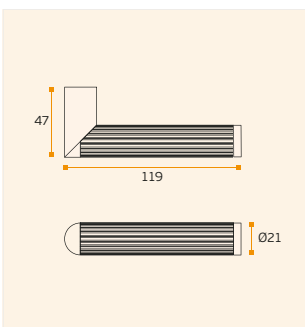
SEMI SOLID

EN1906 2 7 - 0 0 3 0 B



IN.00.442 LINK SILVER COLLECTION

*Puxador com roseta /
Lever handle with rose /
Manilla con roseta.*



MATERIAL: EN 1.4301 / AISI 304

ACABAMENTO / FINISH / ACABADO:
STANDARD: SATINADO + SILVER
925 / SATIN + SILVER 925 / SATIN +
SILVER 925



SEMI SOLID

EN1906 2 7 - 0 0 3 0 B

SILVER COLLECTION

**TIVEMOS A OUSADIA DE CONCILIAR A
OURIVESARIA CLÁSSICA ARTESANAL COM
A TECNOLOGIA DE PONTA UTILIZADA NA
CRIAÇÃO DESTA COLEÇÃO DE PUXADORES.**

SILVER COLLECTION

**WE HAD THE COURAGE TO RECONCILE CLASSICAL
HANDMADE JEWELRY WITH THE LATEST TECHNOLOGY
USED IN CREATING THIS COLLECTION OF HANDLES.**

SILVER COLLECTION

**DESDE LO CLÁSICO A LA MODERNIDAD TUVIMOS
EL CORAJE DE CONCILIAR JOYERÍA HECHA A MANO
CLÁSICA CON LA ÚLTIMA TECNOLOGÍA UTILIZADA EN LA
CREACIÓN.**



Pag.064



Pag.290



Pag.200



Pag.226



Pag.236

