

## H2 System

**SISTEMAS PIVOTANTES PARA VIDRO /**  
**PIVOTS SYSTEMS FOR GLASS /**  
**SISTEMAS DE PIVOTE PARA CRISTAL.**
**IN.81.252**

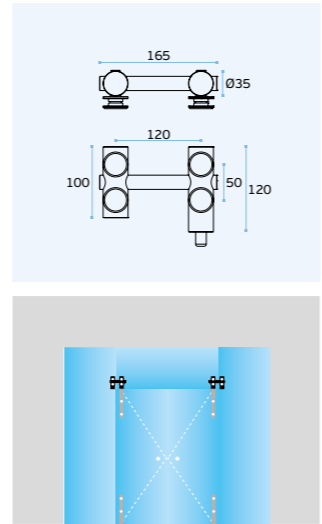
**Pivot para painel de vidro superior com suporte lateral à parede.**  
**Reversível /** Overpanel pivot for glass with wall fixing. Reversible /  
 Pivote para cristal superior y fijación a la pared lateral. Reversible.

**MATERIAL:** EN 1.4301 / AISI 304

**ACABAMENTO / FINISH / ACABADO:**  
**STANDARD:** SATINADO / SATIN / SATIN

**OPTIONAL:** PVD TITANIUM COATED

**.TB / .TG / .TCO**

**IN.81.252.TB**  
 EN 1.4301 + Titanium black
**IN.81.253**

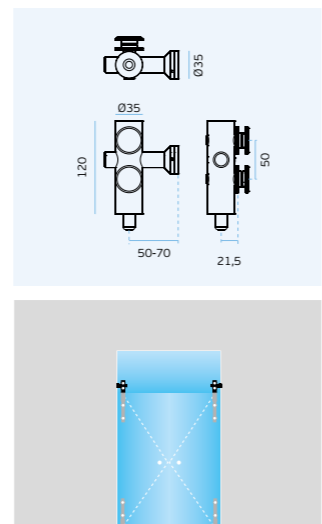
**Pivot para painel de vidro superior com suporte lateral à parede.**  
**Reversível /** Overpanel pivot for glass with wall fixing. Reversible. /  
 Pivote para cristal superior y fijación a la pared lateral. Reversible.

**MATERIAL:** EN 1.4301 / AISI 304

**ACABAMENTO / FINISH / ACABADO:**  
**STANDARD:** SATINADO / SATIN / SATIN

**OPTIONAL:** PVD TITANIUM COATED

**.TB / .TG / .TCO**

**IN.81.253.TB**  
 EN 1.4301 + Titanium black
**IN.81.254**

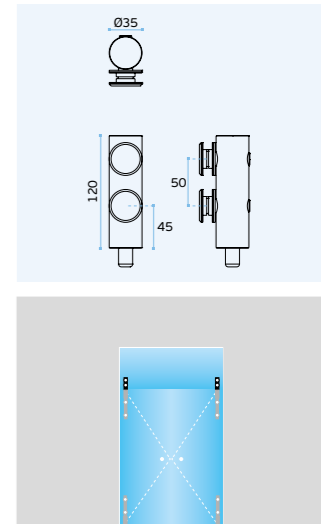
**Pivot para painel de vidro superior /**  
**Overpanel pivot for glass /**  
**Pivote para cristal superior.**

**MATERIAL:** EN 1.4301 / AISI 304

**ACABAMENTO / FINISH / ACABADO:**  
**STANDARD:** SATINADO / SATIN / SATIN

**OPTIONAL:** PVD TITANIUM COATED

**.TB / .TG / .TCO / .TCH**

**IN.81.254.TB**  
 EN 1.4301 + Titanium black
**IN.81.255**

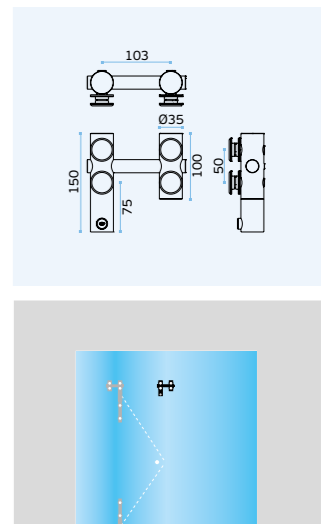
**Fixação superior e lateral com batente. Reversível /**  
**Over and side panel with stopper. Reversible /**  
**Fijación superior y lateral con tope. Reversible.**

**MATERIAL:** EN 1.4301 / AISI 304

**ACABAMENTO / FINISH / ACABADO:**  
**STANDARD:** SATINADO / SATIN / SATIN

**OPTIONAL:** PVD TITANIUM COATED

**.TB / .TG / .TCO / .TCH**

**IN.81.255.TB**  
 EN 1.4301 + Titanium Black
**IN.81.256**

**Fixação superior e lateral. Reversível /**  
**Over and side panel. Reversible /**  
**Fijación superior y lateral para cristal. Reversible.**

**MATERIAL:** EN 1.4301 / AISI 304

**ACABAMENTO / FINISH / ACABADO:**  
**STANDARD:** SATINADO / SATIN / SATIN

**OPTIONAL:** PVD TITANIUM COATED

**.TB / .TG / .TCO / .TCH**

**IN.81.256.TB**  
 EN 1.4301 + Titanium Black
