

.P
Mirror
finish

.TB
PVD
Titanium
black

.TG
PVD
Titanium
gold

.TCO
PVD
Titanium
copper

.TCH
PVD
Titanium
chocolate



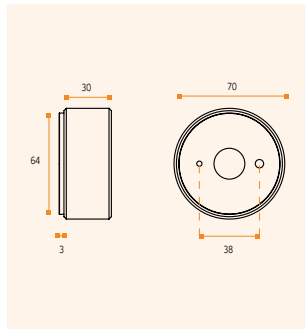
NEW



IN.00.100

Puxador fixo / Fixed knob / Pomo fijo.

.TB .TG .TCO .TCH



MATERIAL: EN 1.4301 / AISI 304
ACABAMENTO / FINISH / ACABADO:
STANDARD: SATINADO / SATIN / SATIN
OPTIONAL: PVD TITANIUM COATED
.TB / .TG / .TCO / .TCH

SOLID ■

⌘
Pag.064

⌘
Pag.290

⌘
Pag.200

⌘
Pag.226

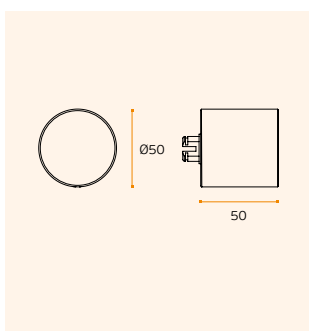
⌘
Pag.236



IN.00.199.F CLEAN

Puxador fixo / Fixed knob / Pomo fijo.
Design: Pedro Queirós

.TB .TG .TCO .TCH



MATERIAL: EN 1.4301 / AISI 304
ACABAMENTO / FINISH / ACABADO:
STANDARD: SATINADO / SATIN / SATIN
OPTIONAL: PVD TITANIUM COATED
.TB / .TG / .TCO / .TCH

SOLID ■

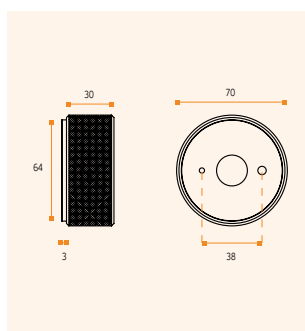
NEW



IN.00.100.KN

Puxador fixo / Fixed knob / Pomo fijo.

.TB .TG .TCO .TCH



MATERIAL: EN 1.4301 / AISI 304
ACABAMENTO / FINISH / ACABADO:
STANDARD: SATINADO / SATIN / SATIN
OPTIONAL: PVD TITANIUM COATED
.TB / .TG / .TCO / .TCH

SOLID ■