

S11 - CILINDRO STANDARD MODULAR / S11 - STANDARD MODULAR CYLINDER / S11 - CILINDRO ESTANDAR MODULAR

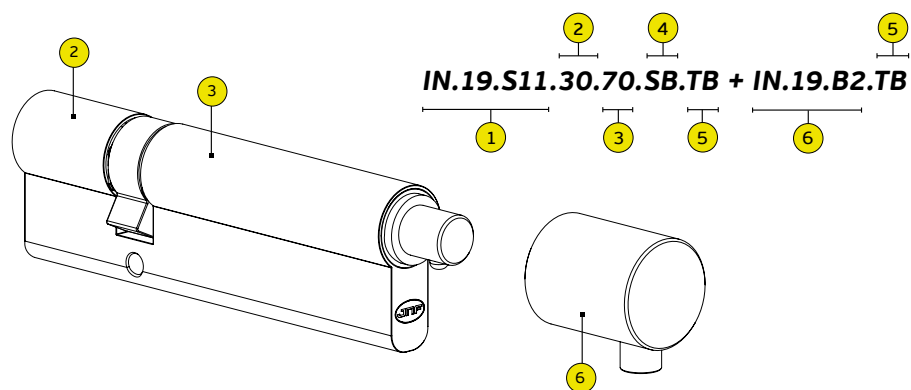
ACABAMENTOS DISPONÍVEIS OTHER FINISHES / OTROS ACABADOS



IN.19.S11.____
SATINADO / SATIN **IN.19.S11.____.TB**
TITANIUM BLACK **IN.19.S11.____.TCH**
TITANIUM CHOCOLATE **IN.19.S11.____.TCO**
TITANIUM COPPER **IN.19.S11.____.TG**
TITANIUM GOLD

COMO ENCOMENDAR HOW TO ORDER / COMO PEDIR

- 1. Referência do produto**
Product reference / Referencia del producto
- 2. Medida do lado da chave**
Side of key size / Tamaño lado llave
- 3. Medida do lado do botão**
Side of button size / Tamaño lado del pomo
- 4. SB = sem botão**
SB = no button / SB = sin pomo
- 5. Acabamento PVD TITANIUM**
PVD TITANIUM finish / Acabado PVD TITANIUM
- 6. Adicionar o modelo do botão**
Choose button / Agregar pomo



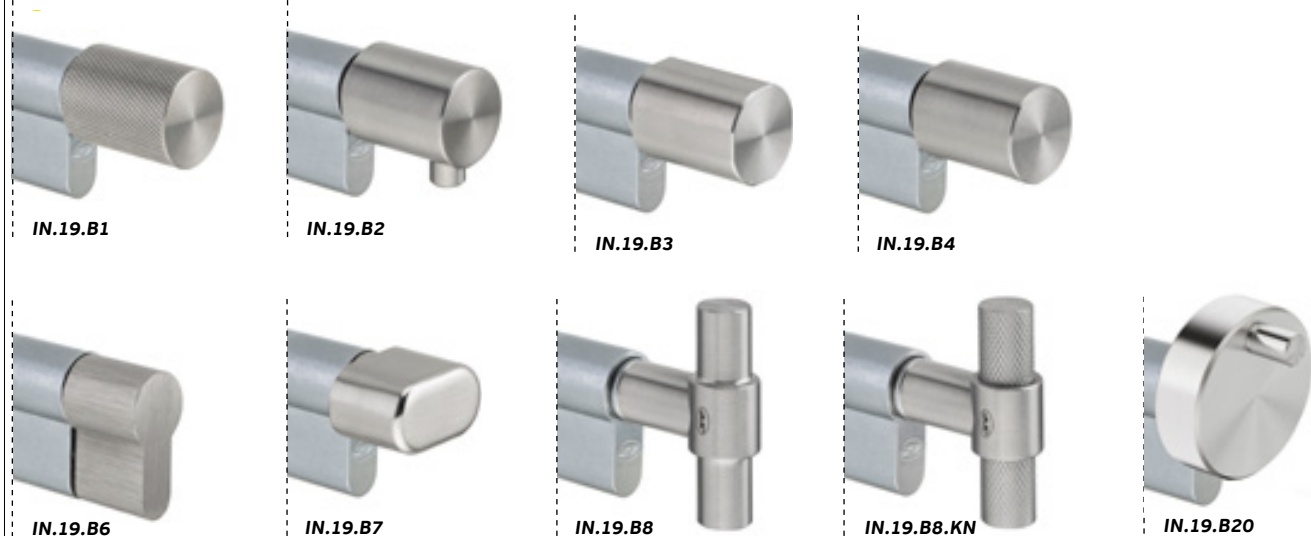
BOTÕES DISPONÍVEIS AVAILABLE KNOBS / POMOS DISPONIBLES



Acabamentos em titânio disponíveis em todos os botões exceto o botão B6 /

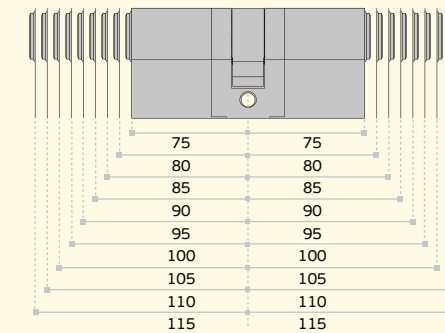
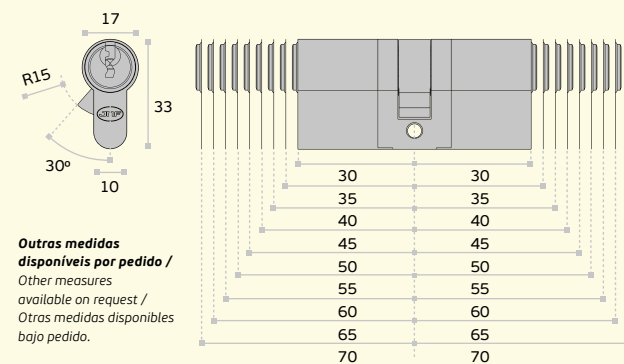
Titanium finishes available on
all buttons except button
B6 /

Acabados de titânio disponibles
en todos los pomos excepto en
el pomo B6.

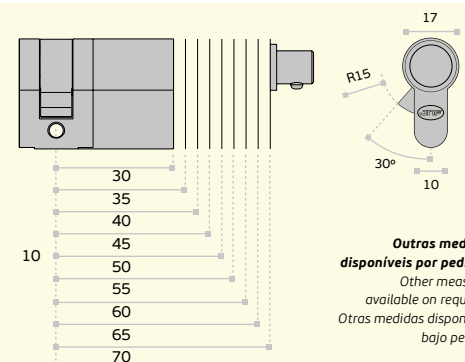


S11 2 STANDARD CYLINDER

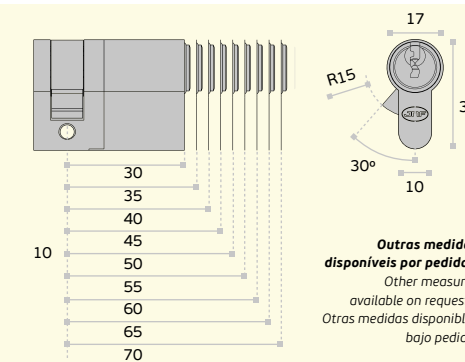
IN.19.S11.____ Cilindro europeu modular chave-chave Modular european cylinder key-key / Cilindro europeu modular llave-llave



IN.19.S11.10.____.SB Meio cilindro europeu modular para botão Half modular european cylinder for button / Médio cilindro modular europeu para pomo



IN.19.S11.10.____ Meio cilindro europeu modular chave Half modular european cylinder key / Medio cilindro modular europeu llave



IN.19.S11.____.SB Cilindro europeu modular chave-botão Modular european cylinder key - button / Cilindro modular europeu llave - pomo

