

## SKY SYSTEM

## SISTEMAS DE CONTROLO DE ACESSOS RFID - MIFARE® / RFID - MIFARE® ACCESS CONTROL SYSTEMS / SISTEMAS DE CONTROL DE ACCESOS RFID - MIFARE®.

ESTE NOVO MODELO DE FECHADURA MOTORIZADA JNF CONSEGUIU ALIAR UM CONTROLO DE ACESSOS DENTRO DA PRÓPRIA FECHADURA MECÂNICA.

A mesma fechadura pode funcionar em modo Standalone ou Software.

Sendo a fechadura motorizada e o interface e baterias estando alojadas no interior da caixa da fechadura, os únicos elementos que têm de ficar visíveis são o puxador e o leitor.

A maioria dos modelos de puxadores do catálogo JNF são compatíveis com o sistema de controlo de acesso, permitindo uma grande flexibilidade neste elemento que em muitos projectos é de grande importância.

Pode ser instalado um cilindro de perfil europeu com botão pelo interior, que permite ao utilizador da habitação bloquear a fechadura pelo interior dando a indicação que o quarto está ocupado. A porta só pode ser aberta pelo exterior pelo administrador do sistema.

Como elementos de segurança destacam-se o pino de bloqueio anti-cartão e o sistema de fecho pelo interior sem necessidade de usar o cilindro, o puxador interior é acionado no sentido ascendente e a fechadura liberta a língua.

Trata-se de uma fechadura com certificação CE e corta fogo, adequada para portas onde estas certificações são obrigatórias.

Recomenda-se o uso de puxadores com mola compensadora.

THIS NEW MODEL OF JNF MOTORIZED LOCK WAS DEVELOPED TO HAVE A COMBINED ACCESS CONTROL WITHIN THE MECHANICAL LOCK ITSELF.

The same lock can work in mode **Standalone** or **Software**.

Being a motorized lock and the interface and batteries being housed inside the lock casing, the only elements which have to be visible are the handle and the reader.

Almost all the JNF lever handle models that are available in our catalogue are compatible with our Access Control Systems, allowing not only great flexibility but also a better performance in this field, which is one of the main requirements in most projects.

Can be installed a European cylinder profile with the interior button, which allows the user to block the lock from the inside giving the signal that the room is occupied. The door can only be opened from the outside by the System Administrator.

As security elements stand out the pin anti-card and locking system from inside without using the cylinder, the inside handle is pressed upwardly and releases the dead bolt.

This is a lock with CE and fireproof certification, suitable for door where these certifications are required.

We recommend the use of lever handles with preloaded spring.

ESTE NUEVO MODELO DE CERRADURA MOTORIZADA JNF FUE DESARROLLADO PARA TENER UN CONTROL DE ACCESO COMBINADO DENTRO DE LA PROPIA CERRADURA MECÁNICA.

Puede trabajar en modo de **Standalone** o **Software**.

Como es una cerradura motorizada y la interface y baterías están alojadas en el interior de la caja de la cerradura, los únicos elementos que han de ser visibles son la manilla y el lector.

Casi todos los modelos de manillas JNF que están disponibles en nuestro catálogo son compatibles con nuestro sistema de control de acceso, lo que permite un mejor rendimiento en este campo, que es uno de los principales requisitos en la mayoría de los proyectos.

Se puede instalar un cilindro europeo con botón en el interior, lo que permite al usuario bloquear la cerradura desde el interior informando que la habitación está ocupada. Solo se abre desde el exterior por el administrador del sistema.

Como elementos de seguridad se destacan lo pin anti tarjeta y sistema de cierre desde el interior sin necesidad de utilizar el cilindro, la manilla interior se presiona hacia arriba y libera lo pestillo.

Se trata de una cerradura con certificación CE y prueba de fuego, adecuada a puerta donde se requieren estas certificaciones. Se recomienda el uso de manillas con resorte.

# SKY SYSTEM FULL ACCESS CONTROL LESS VISUAL IMPACT

**SISTEMA QUE COMBINA MECÂNICA E ELETRÓNICA  
 NUMA FECHADURA DE EMBUTIR, FICANDO VISÍVEL  
 APENAS O PUXADOR E LEITOR RFID /**

**SYSTEM THAT COMBINES MECHANICAL AND ELECTRONICS  
 IN A MORTISE LOCK, ONLY THE HANDLE AND  
 RFID READER ARE VISIBLE /  
 SISTEMA QUE COMBINA MECÁNICA Y ELECTRÓNICA EN UNA  
 CERRADURA DE EMBUTIR, SÓLO SE QUEDA VISIBLE  
 LA MANILLA Y LECTOR RFID.**



Aplicável com maioria dos modelo de puxadores JNF /  
 Applicable with most JNF handle model /  
 Aplicable con la mayoría de los modelos con manillas JNF.



## SKY SYSTEM

**SISTEMAS DE CONTROLO DE ACESSOS RFID - MIFARE® /**  
RFID - MIFARE® ACCESS CONTROL SYSTEMS /  
SISTEMAS DE CONTROL DE ACCESOS RFID - MIFARE®.

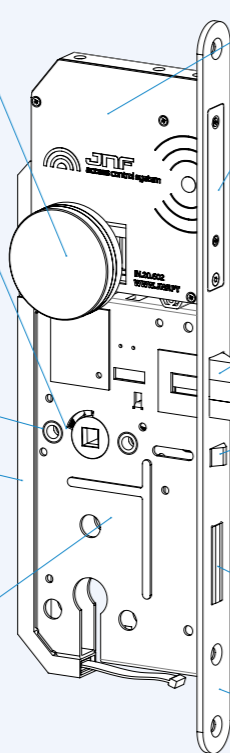
**Leitor com tecnologia MIFARE®.**  
**Sinalização LED. Base em aço inox EN 1.4301. Plástico de leitura preto alto brilho / Reader with MIFARE® technology. LED signage. Base in stainless steel EN 1.4301. High gloss black plastic reading /**  
**Lector con tecnología MIFARE®. Señalización LED. Base en acero inoxidable EN 1.4301. Lector plástico de alto brillo negro.**

**Quadra com com função anti-pânico, em aço inox EN 1.4301 /**  
**Handle square hole with antipanic function made in stainless steel EN 1.4301 /**  
**Nuevo en acero inox con función antipánico. En acero inox EN 1.4301.**

**Furação para fixação do puxador /**  
**Holes for through handle screws /**  
**Agujeros para tornillos pasantes.**

**Canal com cablagem para ligação a leitor. Permite ligação na parte superior ou no alinhamento do cilindro europeu /**  
**Cable way to connect card reader. Allows installation upper to the handle or at the same position as the key hole /**  
**Canal pasa cables. Permite instalación del lector de tarjetas encima de la manilla o en la posición del bocallave.**

**Caixa fechada /**  
**Closed lock case /**  
**Caja cerrada.**



**Caixa com interface e ligações para leitor Tecnologia MIFARE® /**  
**Box with interface and connections for the reader technology for MIFARE® /**  
**Caja con interface e conexiones para el lector tecnología MIFARE® /**

**Caixa para baterias com switch de configuração da fechadura eletrónica /**  
**Battery box and switch to configure the electronic lock /Caja de la batería y interruptor para configuración de la cerradura electrónica /**

**Trinco silencioso em aço inox EN 1.4301 /**  
**Silent latch made in stainless steel EN 1.4301 /**  
**Picaporte silencioso en acero inox EN 1.4301.**

**Pino de bloqueio anti-cartão em aço inox EN 1.4301 /**  
**Locking pin anti-card stainless steel EN 1.4301 /**  
**Pasador de bloqueo anti-tarjeta en acero inoxidable EN 1.4301 /**

**Lingua em aço inox EN 1.4301 /**  
**Dead bolt made in stainless steel EN 1.4301 /**  
**Pestillo en acero inox EN 1.4301.**

**Fronte em aço inox EN 1.4301 /**  
**Front plate made in stainless steel EN 1.4301 /**  
**Frente en acero inox EN 1.4301.**

## Dados técnicos:

**4 pilhas alcalinas - LR03 - 1,5V AAA**  
**Consumo de estático: 13uA**  
**Consumo dinâmico: 220mA**  
**Número de ciclos: de 40.000 a 70.000, com 1 conjunto de baterias**  
**(Variável conforme condições ambientais)**  
**Aviso bateria baixa: 200 ciclos, após a primeira advertência**

**Condições ambientais:**  
**Temperatura: -15°/55°C.**  
**Humidade 20-80%**

## Technical data:

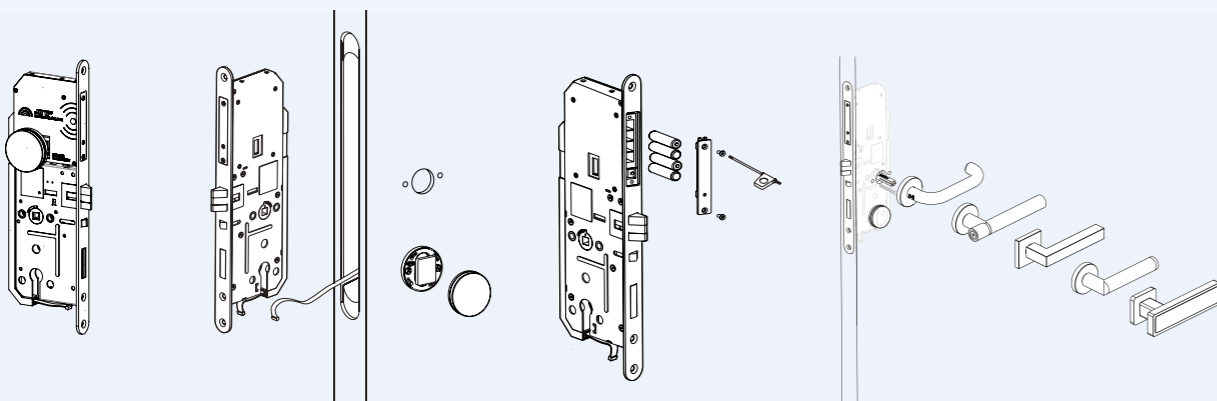
**4 alkaline batteries - LR03 - AAA 1,5V**  
**Static consumption: 13uA**  
**Dinamic consumption: 220mA**  
**Number of openings: from 40,000 to 70,000 on 1 set of batteries.**  
**(depends on the environment condicions)**  
**Low battery warning: 200 cycles after first warning**

**Environmental conditions:**  
**Temperature: -15°/55°C.**  
**Humidity 20-80%**

## Datos técnicos:

**4 pilas alcalinas - LR03 - AAA 1,5V**  
**Consumo estático: 13uA**  
**Consumo dinámico: 220mA**  
**Número de ciclos: de 40.000 a 70.000 con un juego de pilas.**  
**(depende de las condiciones del medio ambiente)**  
**Aviso de batería baja: 200 ciclos después de la primera advertencia**

**Condiciones ambientales:**  
**Temperatura: -15°/55°C.**  
**Humedad 20-80%**



**Sistema integrado de fechadura mecânica e eletrónica /**  
**Integrated system with mechanical and electronic lock /**  
**Sistema integrado de cerradura mecánica y electrónica.**

**Instalação simplificada, o sistema SKY é instalado da mesma forma que uma fechadura de embutir /**  
**Simplified installation, the SKY system is installed the same way as a normal mortise lock /**  
**Instalación simplificada, el sistema SKY eres instalado de la misma forma que una cerradura de embutir.**

**Sistema auto alimentado com baterias AAA. A porta não necessita de ser eletrificada. /**  
**Self powered system with AAA batteries. The door don't need to be electrified /**  
**Sistema auto alimentado con baterias AAA. La puerta no necesita de ser eletrificada.**

**Compatível com qualquer modelo de puxador JNF /**  
**Suitable with any JNF lever handle /**  
**Compatible con cualquier modelo de manilla JNF.**



**plug and play**

**easy to install**

**4X**

**AAA**

**IN.20.602.D**  
**IN.20.602.E**  
**IN.20.602.EE**  
**IN.20.602.EE**

**Fechadura eletrónica motorizada, com leitor. Certificada corta-fogo/fumo, função anti-pânico e indicada para portas com uso elevado. Marcação CE, Normas EN12209/EN179.**

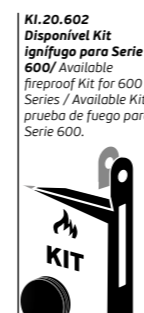
**Motorized electronic lock with reader. with fire proof/smoke doors, with anti-panic function and recommended for doors with heavy use. CE marking, Norms EN12209 / EN179.**

**Cerradura electrónica motorizada con lector. Certificado corta fuego / humo, función antipánico y válido para puertas de alto uso. Marcación CE, EN12209 Norma y EN179.**

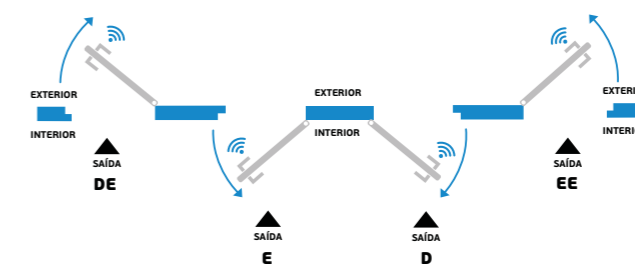


EN179 **376B1442AB**

EN12209 **3M810F2BA20**



**KI.20.602**  
**Disponível Kit ignífugo para Serie 600 /**  
**Available fireproof kit for 600 Series /**  
**Available Kit prueba de fuego para Serie 600.**



**Manual de instalação**  
**Installation guide**  
**Guía de instalación**

